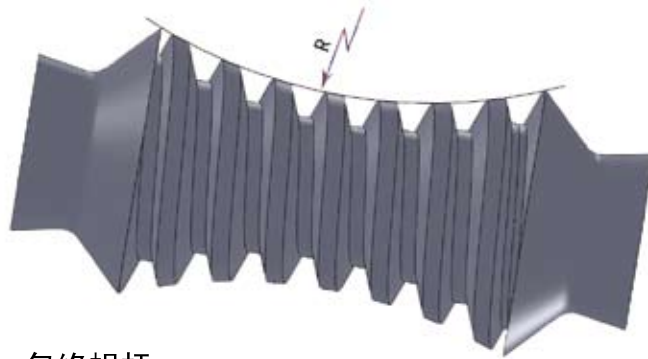




零间隙回转减速器
Zero Backlash Slewing Drive



普通 / 精密型回转减速器
SE/PE Slewing Drive



包络蜗杆
Hourglass Worm Shaft



立式回转减速器
Vertical Slewing Drive

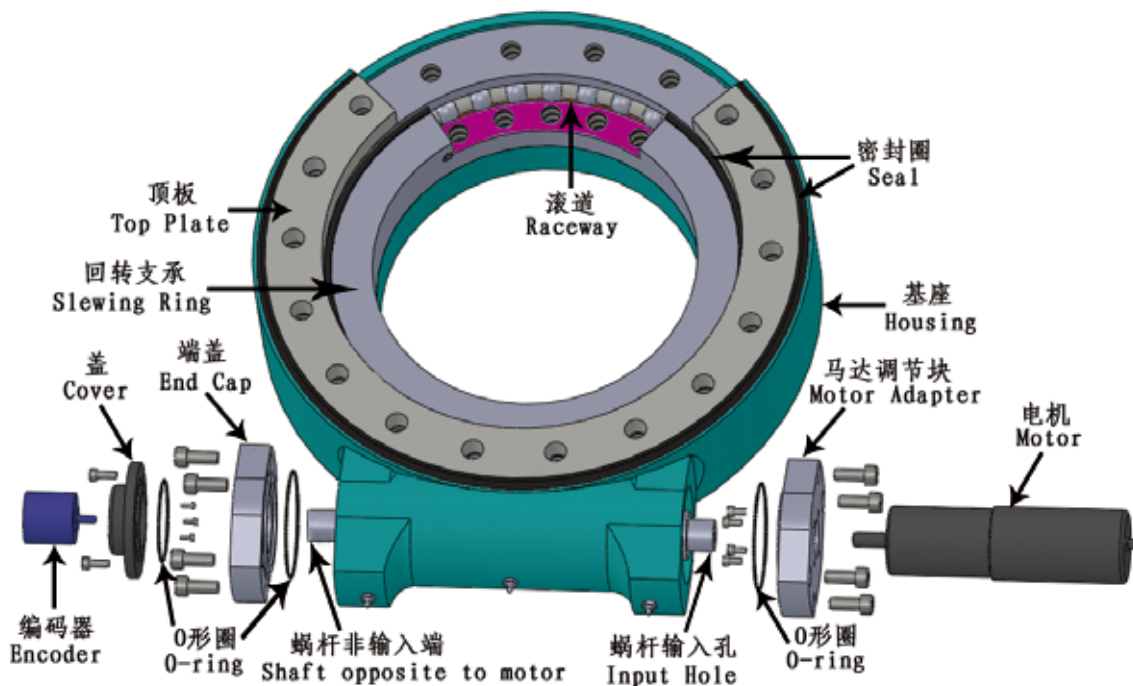


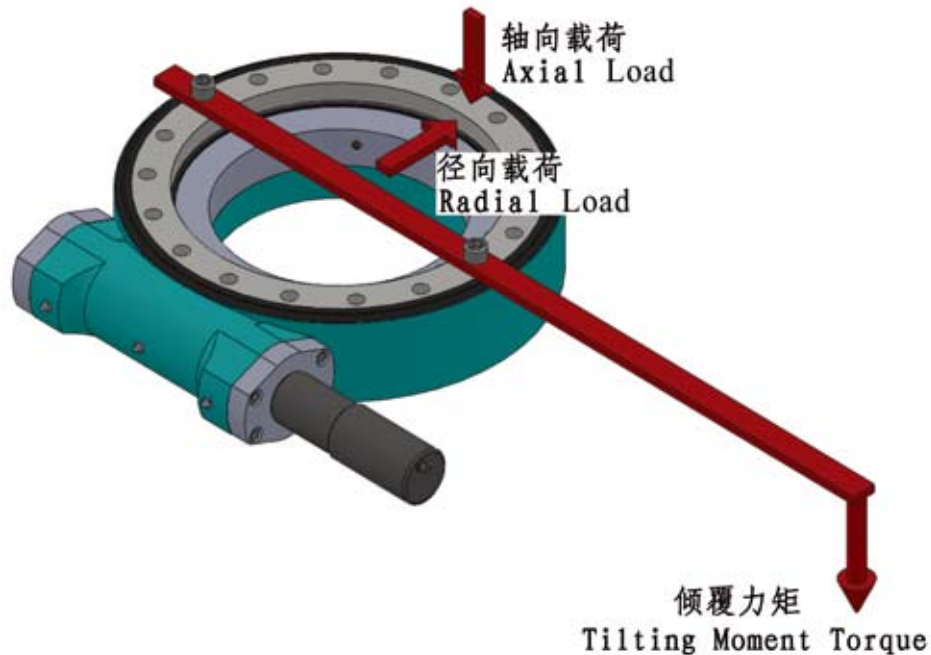
水平仰角组合式
Azimuth & Elevation Axis Combined

编码说明

Code Description

描述: Description:	型号 Model code	齿轮信息 Gear	蜗杆信息 Worm shaft		电机 Motor
示例: Example:	SE 14	85	12	E	R - 24 (E) 001
					001 —— 转速的代号 Code of speed
					24 DC24V 输入电压; "E"表示电机带内置编码器 Input voltage; "E" means hall installed inside the motor
					220 AC220V 输入电压 Input voltage
					R —— 电机位置在右侧, 如图 Motor position, right side, view chart
					L —— 电机位置在左侧, 如图 Motor position, left side, view chart
					None —— 蜗杆非输入端为网盖 Shaft opposite to motor, capped end
					E —— 蜗杆非输入端带编码器 Shaft opposite to motor, with encoder
					None —— 配电机时, 省略 Omitted with motor
					12 —— 蜗杆输入孔为 $\varnothing 12$ 12mm keyed shaft
					16 —— 蜗杆输入孔为 $\varnothing 16$ 16mm keyed shaft
					25 —— 蜗杆输入孔为 $\varnothing 25$ 25mm keyed shaft
					85 —— 回转减速机的减速比 Reduction ratio
					14 —— 钢球滚道直径近似英寸尺寸 Diameter of raceway in inch
					SE —— 围栏型回转减速器 Enclosed housing slewing drive
					PE —— 精密型围栏回转减速器 Precise enclosed housing slewing drive
					ZE —— 零间隙围栏型回转减速器 Zero backlash enclosed housing slewing drive
					VE —— 立式围栏型回转减速器 Vertical enclosed housing slewing drive





- 倾覆力矩：载荷产生的力矩大小等于载荷大小乘载荷作用点到回转支承中心的距离。当载荷产生的力矩大于装置的倾覆力矩时，会产生倾覆失稳。
- 保持力矩：即反向力矩，装置反向旋转，且各个零部件均无损害时的最大反向力矩。
- 轴向载荷：作用方向平行于回转支承轴心线的载荷。
- 径向载荷：作用方向垂直于回转支承轴心线的载荷。
- 自锁：在负载作用下，装置不能反向旋转的现象。
- Tilting Moment Torque: Torque is the load multiplied by the distance between the position of load and the center of slewing ring .
If the torque generated by load and distance is greater than the rated Tilting Moment Torque, slewing drive will be overturned.
- Holding Torque : It is the reverse torque.
When the drive is rotating reversely, and parts are not damaged, the maximum torque achieved is called Holding Torque.
- Axial Load : Load parallel to the Axis of slewing ring.
- Radial Load : Load vertical to the Axis of slewing ring.
- Self-locking : When loaded, the slewing drive can not reverse rotation and thus called self-locking.



台湾屋顶聚光项目 Taiwan: Dual Axis



神华双轴跟踪 Shenhua: Dual Axis



徐州协鑫双轴 Xuzhou: Dual Axis



台湾聚光项目 Taiwan: Dual Axis



济南市双轴跟踪 Ji'nan: Dual Axis



山东力诺园区双轴跟踪 Li'nuo: Dual Axis



云南石林双轴跟踪 Shilin: Dual Axis



山东平邑双轴 Pinyi: Dual Axis



北京聚光 Beijing: Dual Axis



山西平鲁单轴 Pinglu:Single Axis



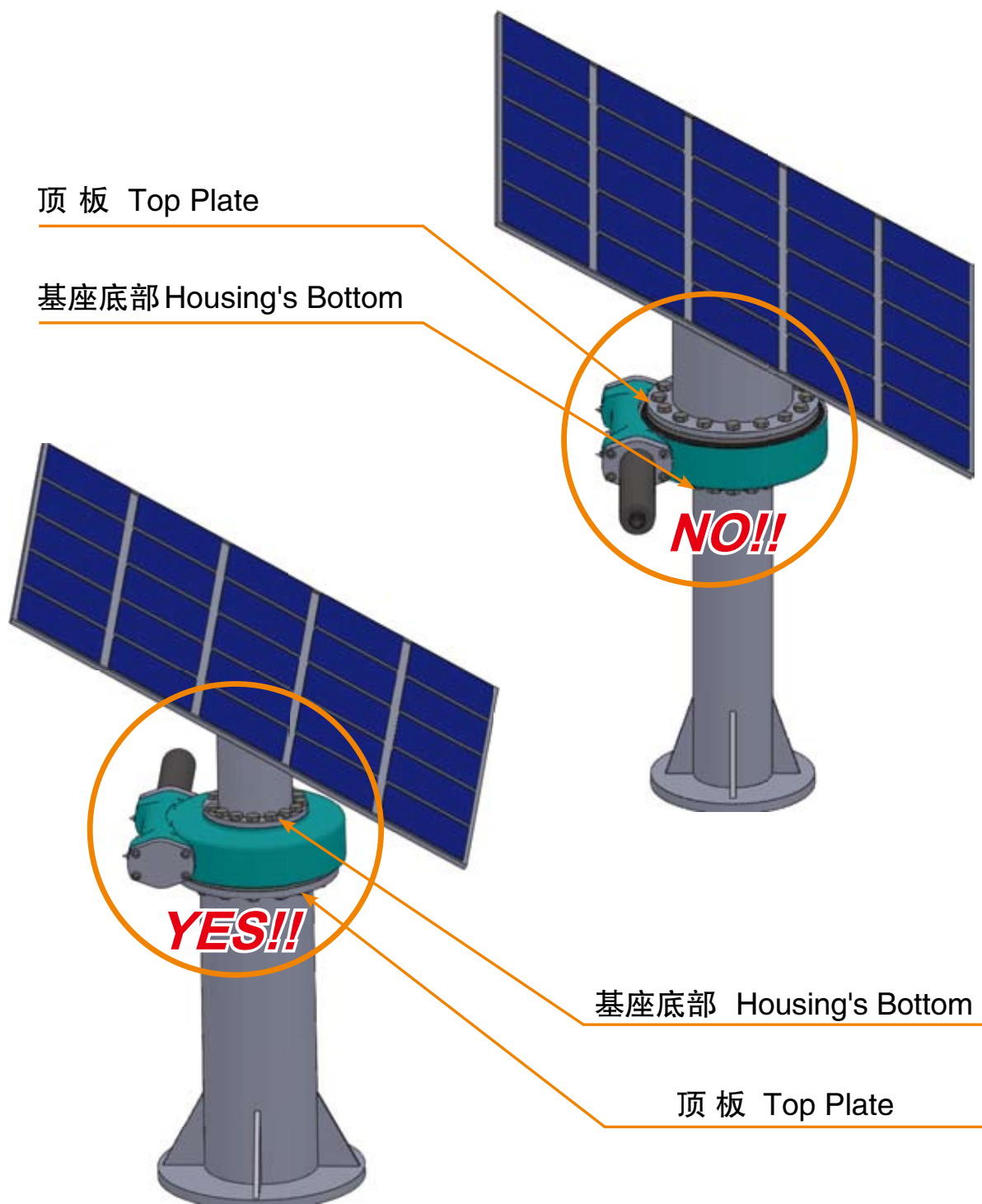
射阳单轴跟踪 Sheyang:Single Axis



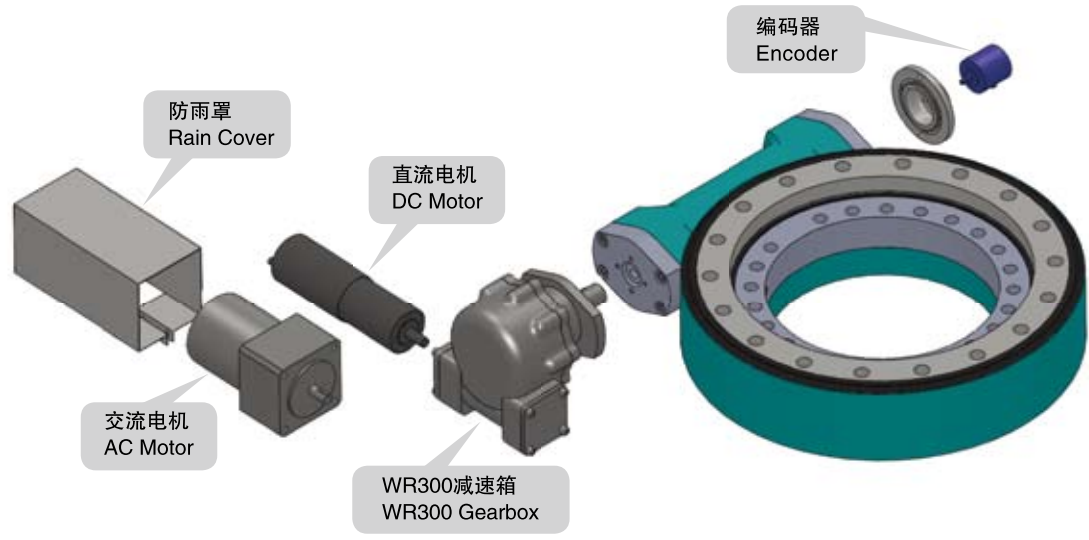
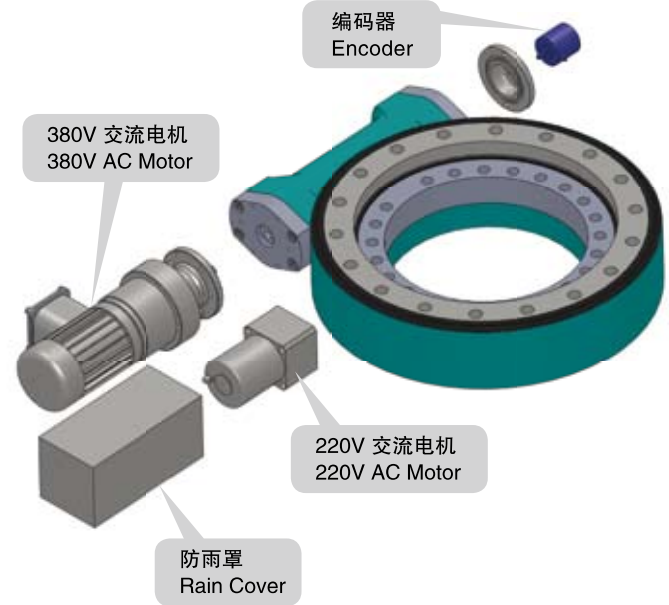
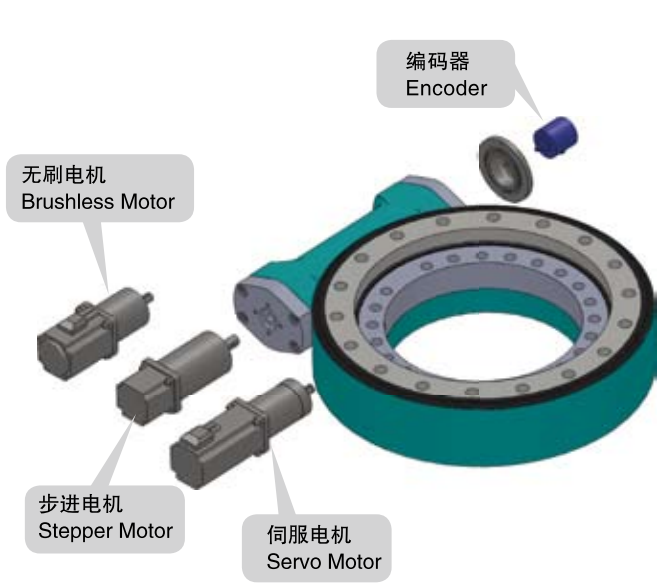
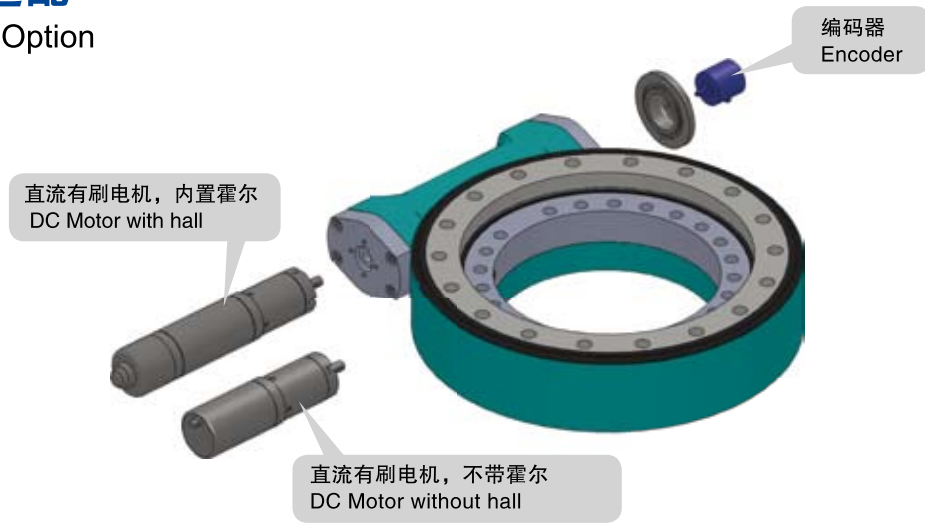
新余双轴跟踪 Xinyu: Dual Axis



敦煌单轴 Dunhuang:Single Axis



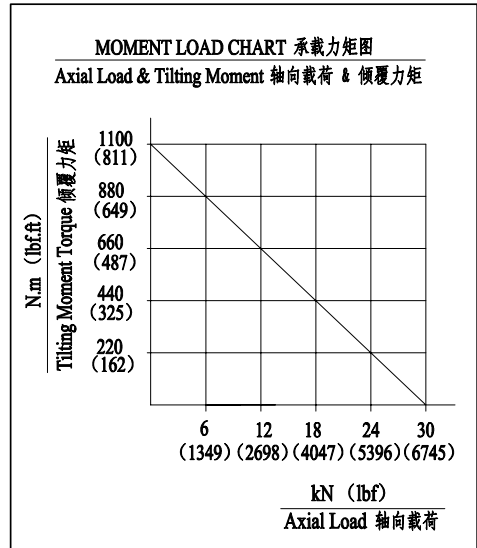
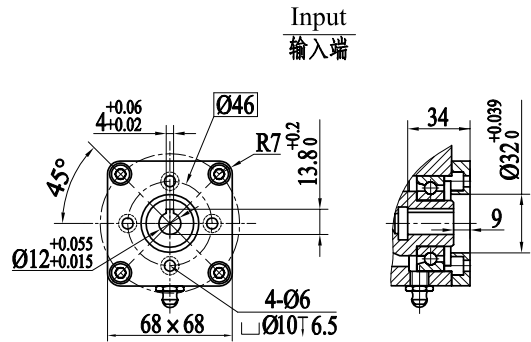
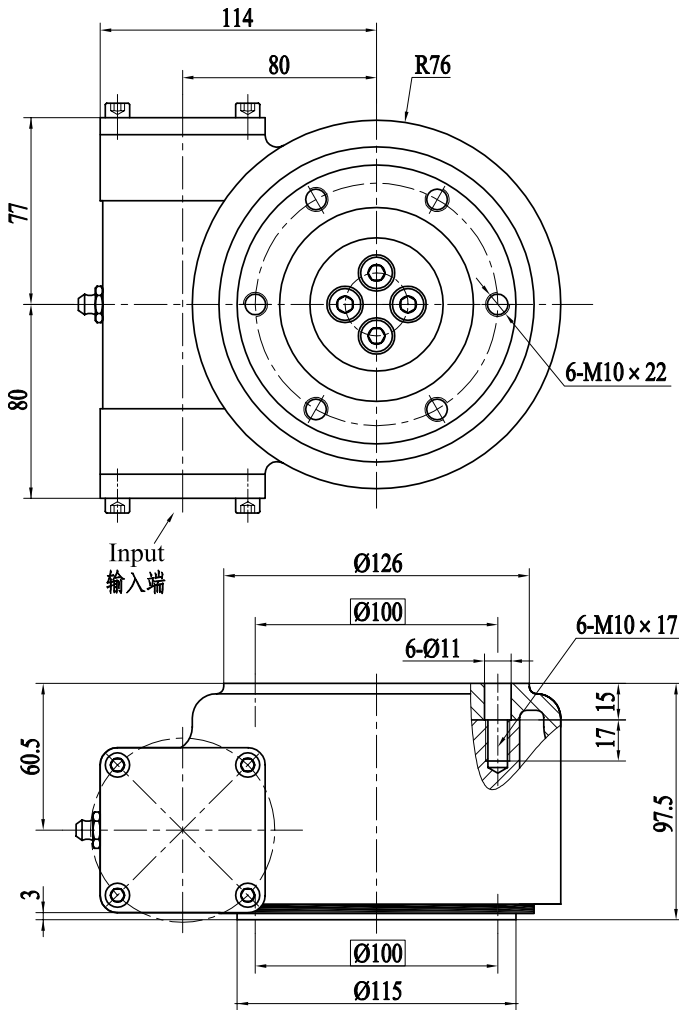
电机选配 Motors Option



SE3 / PE3 / ZE3

回转式减速器性能参数

Slewing Drive Performance Parameters

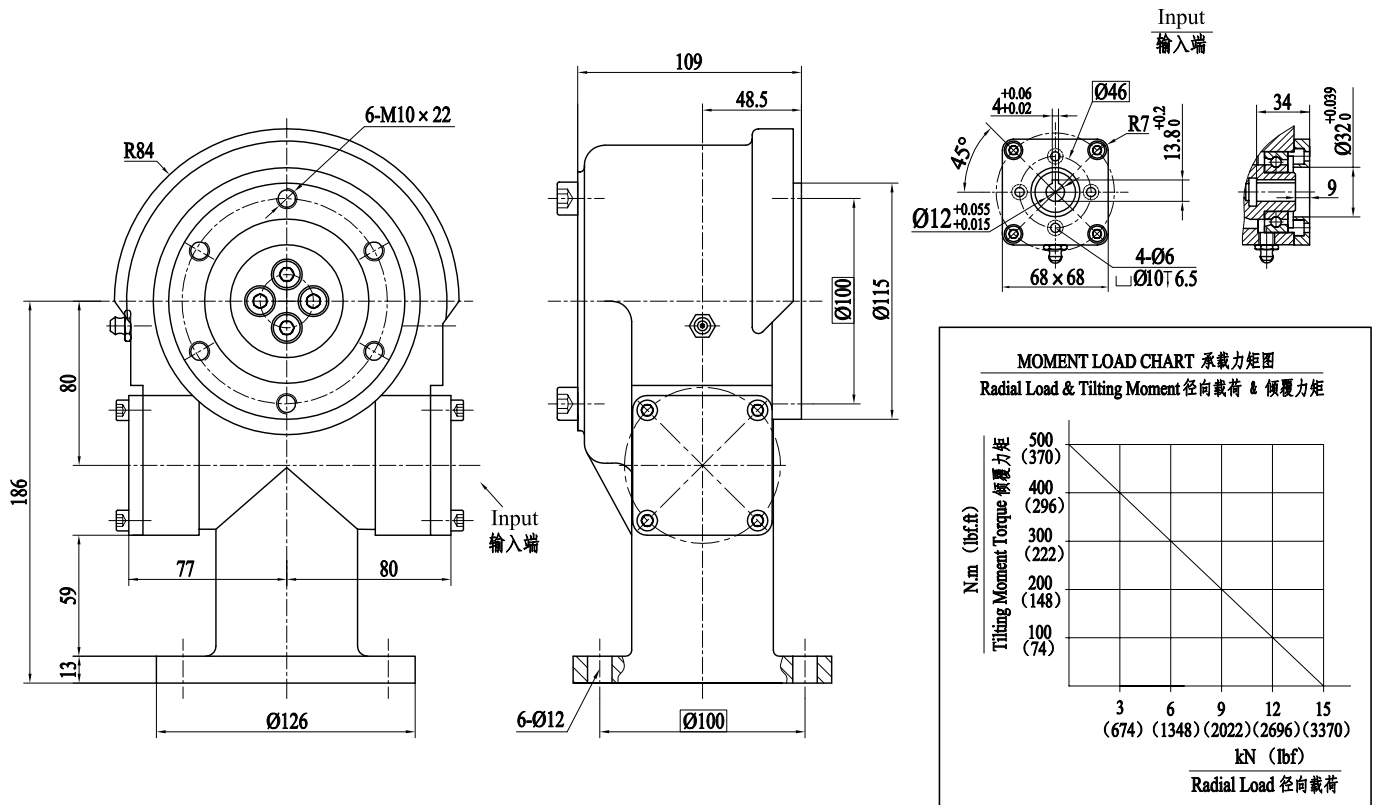


参数 Data 类型 Model	输出转矩	倾覆力矩	保持力矩	轴向静载荷	径向静载荷	轴向动载荷	径向动载荷	减速比	精度等级	自锁	重量
	Output Torque	Tilting Moment Torque	Holding Torque	Static Axial Rating	Static Radial Rating	Dynamic Axial Rating	Dynamic Radial Rating	Gear Ratio	Tracking Precision	Self Locking Gears	Weight
SE3	400 N.m	1100 N.m	2000 N.m	30 kN	16.6 kN	9.6 kN	8.4 kN	62:1	0.2°	YES	12 kg
	295 lbf.ft	811 lbf.ft	1475 lbf.ft	6744 lbf	3732 lbf	2158 lbf	1888 lbf				
PE3	400 N.m	1100 N.m	2000 N.m	30 kN	16.6 kN	9.6 kN	8.4 kN	62:1	I : ≤ 0.08° II : ≤ 0.12° III : ≤ 0.15°	YES	12 kg
	295 lbf.ft	811 lbf.ft	1475 lbf.ft	6744 lbf	3732 lbf	2158 lbf	1888 lbf				
ZE3	240 N.m	1100 N.m	2000 N.m	30 kN	16.6 kN	9.6 kN	8.4 kN	62:1	0°	YES	12 kg
	177 lbf.ft	811 lbf.ft	1475 lbf.ft	6744 lbf	3732 lbf	2158 lbf	1888 lbf				

VE3 / PVE3 / ZVE3

回转式减速器性能参数

Slewing Drive Performance Parameters

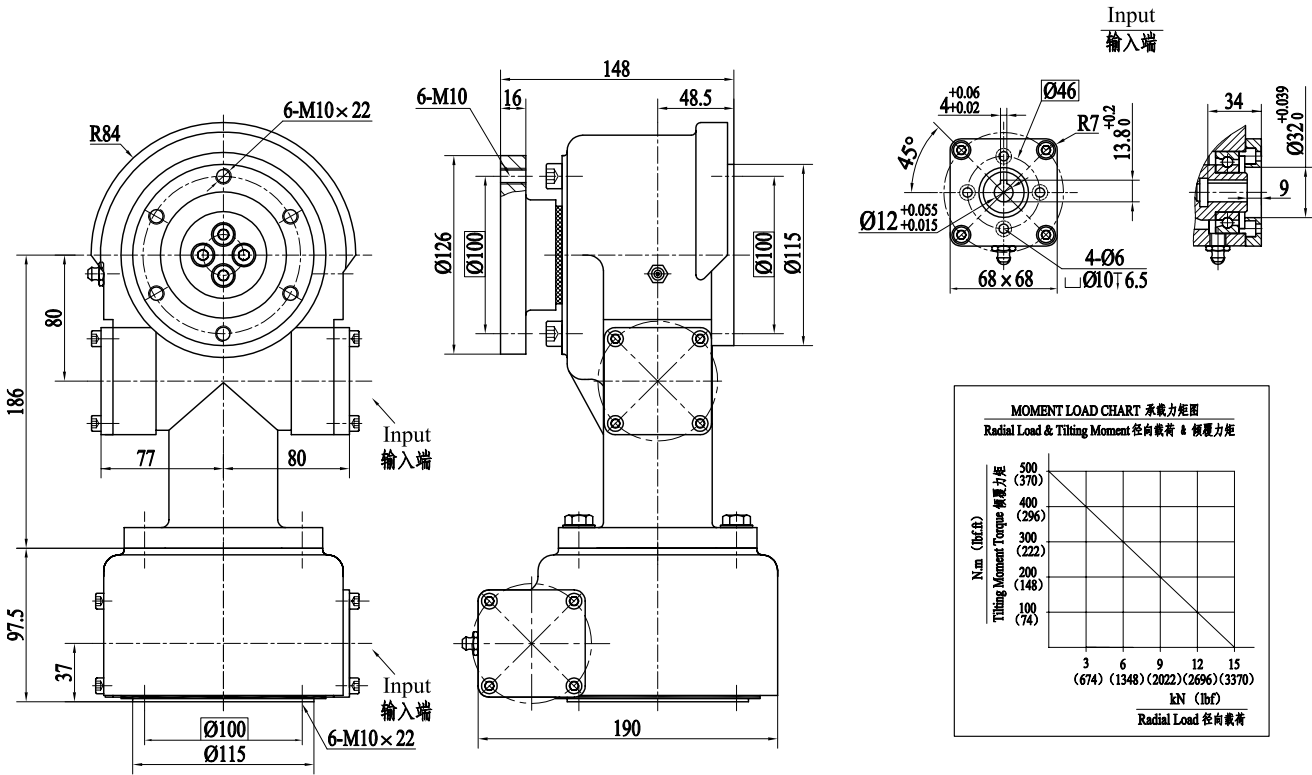


参数 Data 类型 Model	输出转矩	倾覆力矩	保持力矩	轴向静载荷	径向静载荷	轴向动载荷	径向动载荷	减速比	精度等级	自锁	重量
	Output Torque	Tilting Moment Torque	Holding Torque	Static Axial Rating	Static Radial Rating	Dynamic Axial Rating	Dynamic Radial Rating				
VE3	400 N.m	500 N.m	2000 N.m	30 kN	15kN	9.6 kN	8.4 kN	62:1	0.2°	YES	17 kg
	295 lbf.ft	369 lbf.ft	1475 lbf.ft	6744 lbf	3372 lbf	2158 lbf	1888 lbf				
PVE3	400 N.m	500 N.m	2000 N.m	30 kN	15kN	9.6 kN	8.4 kN	62:1	I : ≤ 0.08° II : ≤ 0.12° III : ≤ 0.15°	YES	17 kg
	295 lbf.ft	369 lbf.ft	1475 lbf.ft	6744 lbf	3372 lbf	2158 lbf	1888 lbf				
ZVE3	240 N.m	500 N.m	2000 N.m	30 kN	15kN	9.6 kN	8.4 kN	62:1	0°	YES	17 kg
	177 lbf.ft	369 lbf.ft	1475 lbf.ft	6744 lbf	3372 lbf	2158 lbf	1888 lbf				

SDE3 / PDE3 / ZDE3

回转式减速器性能参数

Slewing Drive Performance Parameters

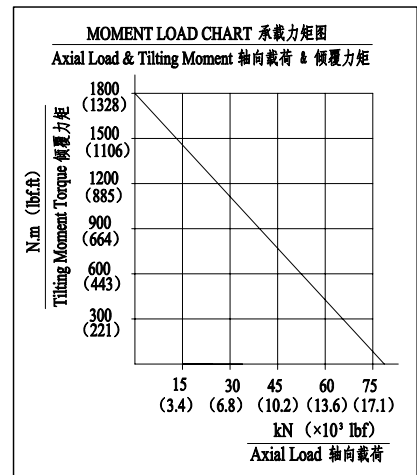
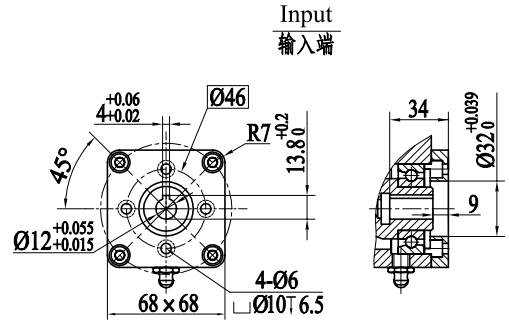
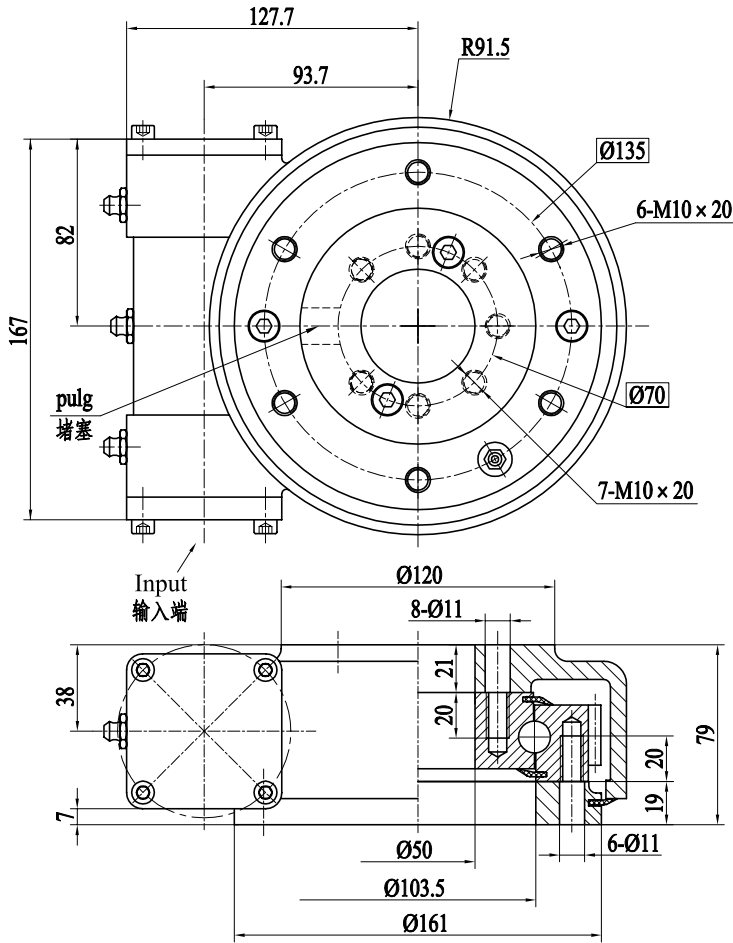


参数 Data 类型 Model	输出转矩	倾覆力矩	保持力矩	轴向静载荷	径向静载荷	轴向动载荷	径向动载荷	减速比	精度等级	自锁	重量
	Output Torque	Tilting Moment Torque	Holding Torque	Static Axial Rating	Static Radial Rating	Dynamic Axial Rating	Dynamic Radial Rating				
SDE3	400 N.m	500 N.m	2000 N.m	30 kN	15 kN	9.6 kN	8.4 kN	62:1	0.2°	YES	32 kg
	295 lbf.ft	369 lbf.ft	1475 lbf.ft	6744 lbf	3372 lbf	2158 lbf	1888 lbf				
PDE3	400 N.m	500 N.m	2000 N.m	30 kN	15 kN	9.6 kN	8.4 kN	62:1	I : ≤ 0.08° II : ≤ 0.12° III : ≤ 0.15°	YES	32 kg
	295 lbf.ft	369 lbf.ft	1475 lbf.ft	6744 lbf	3372 lbf	2158 lbf	1888 lbf				
ZDE3	240 N.m	500 N.m	2000 N.m	30 kN	15 kN	9.6 kN	8.4 kN	62:1	0°	YES	32 kg
	177 lbf.ft	369 lbf.ft	1475 lbf.ft	6744 lbf	3372 lbf	2158 lbf	1888 lbf				

SE5 / PE5 / ZE5

回转式减速器性能参数

Slewing Drive Performance Parameters

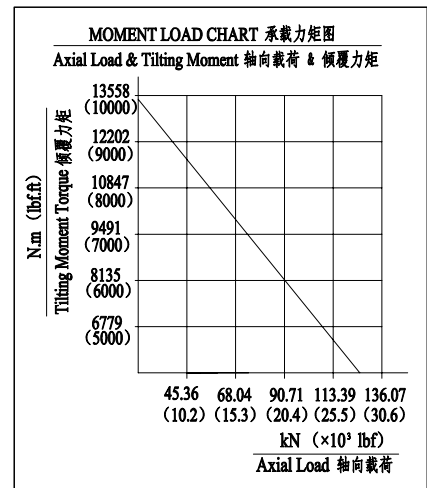
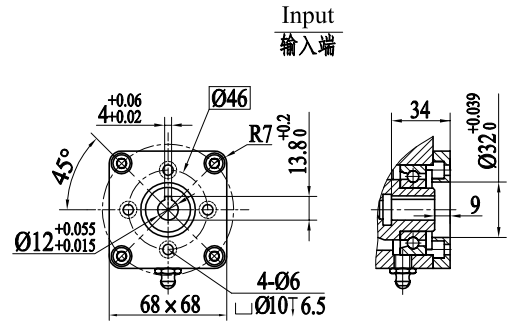
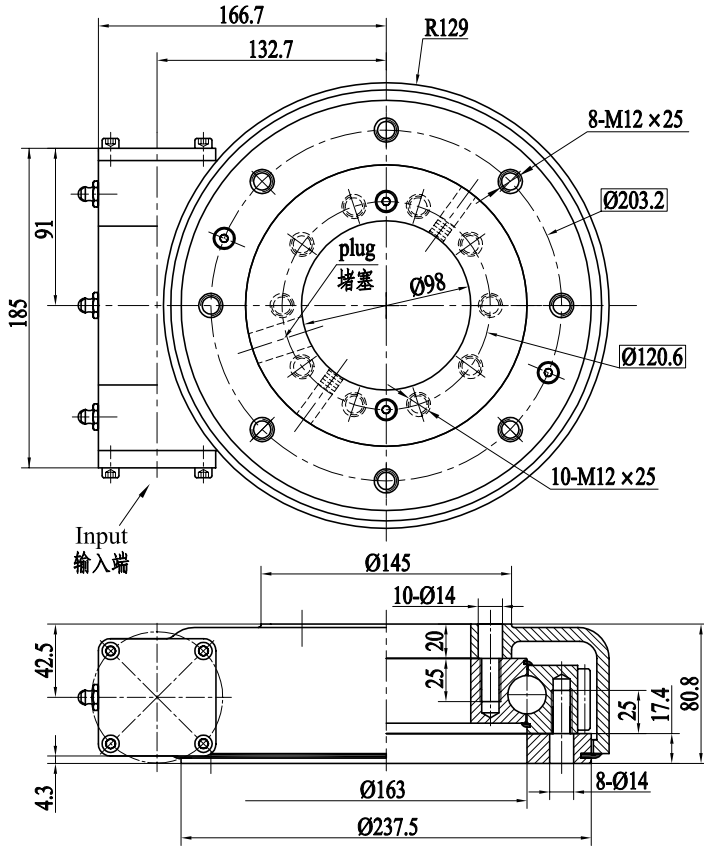


参数 Data 类型 Model	输出转矩	倾覆力矩	保持力矩	轴向静载荷	径向静载荷	轴向动载荷	径向动载荷	减速比	精度等级	自锁	重量
	Output Torque	Tilting Moment Torque	Holding Torque	Static Axial Rating	Static Radial Rating	Dynamic Axial Rating	Dynamic Radial Rating				
SE5	600 N.m	1800 N.m	5000 N.m	76 kN	22.6 kN	13.8 kN	11.8 kN	62:1	0.2°	YES	12 kg
	443 lbf.ft	1328 lbf.ft	3688 lbf.ft	17085 lbf	5081 lbf	3102 lbf	2653 lbf				
PE5	600 N.m	1800 N.m	5000 N.m	76 kN	22.6 kN	13.8 kN	11.8 kN	62:1	I : ≤ 0.05° II : ≤ 0.08° III : ≤ 0.12°	YES	12 kg
	443 lbf.ft	1328 lbf.ft	3688 lbf.ft	17085 lbf	5081 lbf	3102 lbf	2653 lbf				
ZE5	360 N.m	1800 N.m	5000 N.m	76 kN	22.6 kN	13.8 kN	11.8 kN	62:1	0°	YES	12 kg
	266 lbf.ft	1328 lbf.ft	3688 lbf.ft	17085 lbf	5081 lbf	3102 lbf	2653 lbf				

SE7 / PE7 / ZE7

回转式减速器性能参数

Slewing Drive Performance Parameters

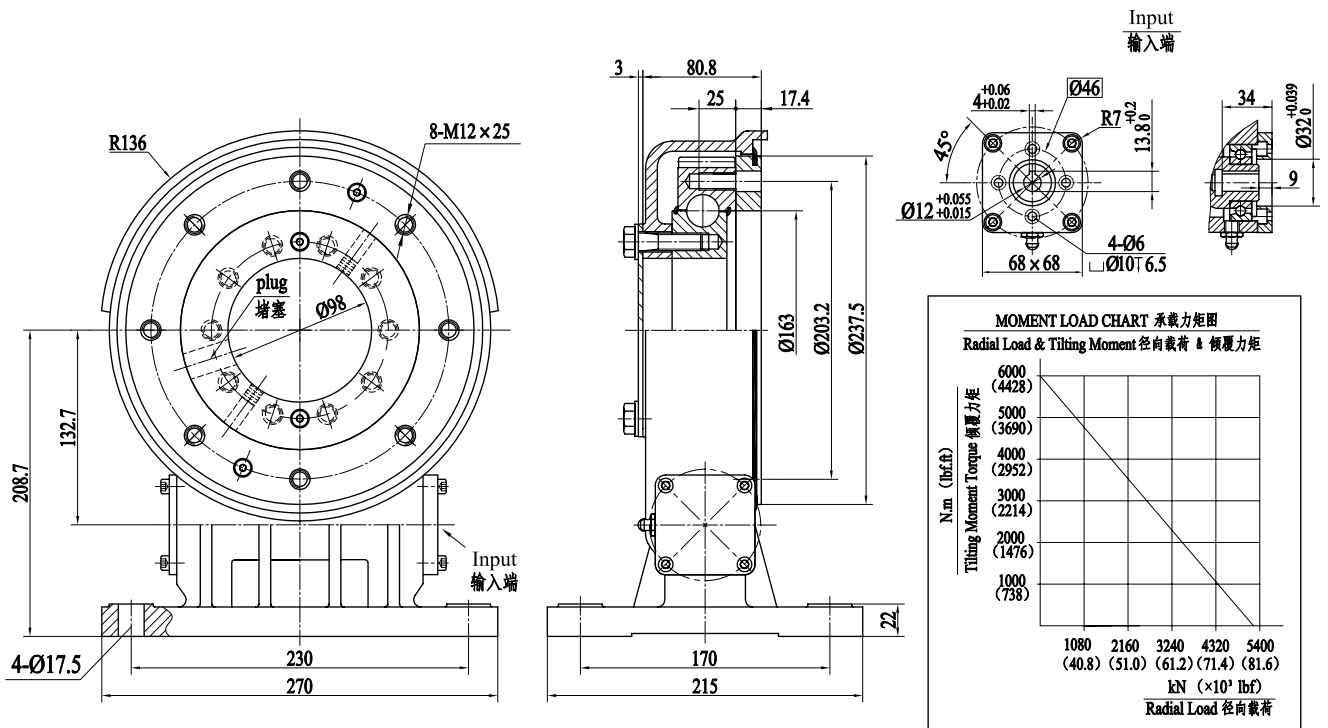


参数 类型 Model	输出转矩	倾覆力矩	保持力矩	轴向静载荷	径向静载荷	轴向动载荷	径向动载荷	减速比	精度等级	自锁	重量
	Output Torque	Tilting Moment Torque	Holding Torque	Static Axial Rating	Static Radial Rating	Dynamic Axial Rating	Dynamic Radial Rating				
SE7	1000 N.m	13500 N.m	10400 N.m	133 kN	53 kN	32 kN	28 kN	73:1	0.2°	YES	21 kg
	738 lbf.ft	9957 lbf.ft	7671 lbf.ft	29900 lbf	11915 lbf	7194 lbf	6295 lbf				
PE7	1000 N.m	13500 N.m	10400 N.m	133 kN	53 kN	32 kN	28 kN	73:1	I : $\leq 0.05^\circ$ II : $\leq 0.07^\circ$ III : $\leq 0.11^\circ$	YES	21 kg
	738 lbf.ft	9957 lbf.ft	7671 lbf.ft	29900 lbf	11915 lbf	7194 lbf	6295 lbf				
ZE7	600 N.m	13500 N.m	10400 N.m	133 kN	53 kN	32 kN	28 kN	73:1	0°	YES	21 kg
	443 lbf.ft	9957 lbf.ft	7671 lbf.ft	29900 lbf	11915 lbf	7194 lbf	6295 lbf				

VE7 / PVE7 / ZVE7

回转式减速器性能参数

Slewing Drive Performance Parameters

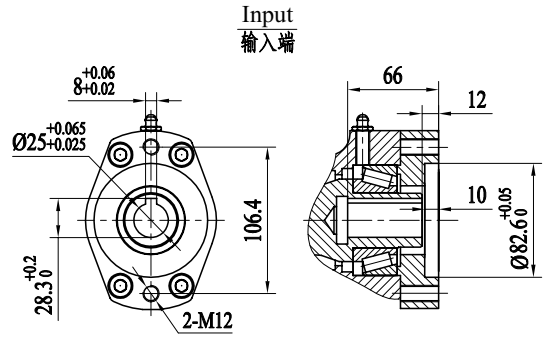
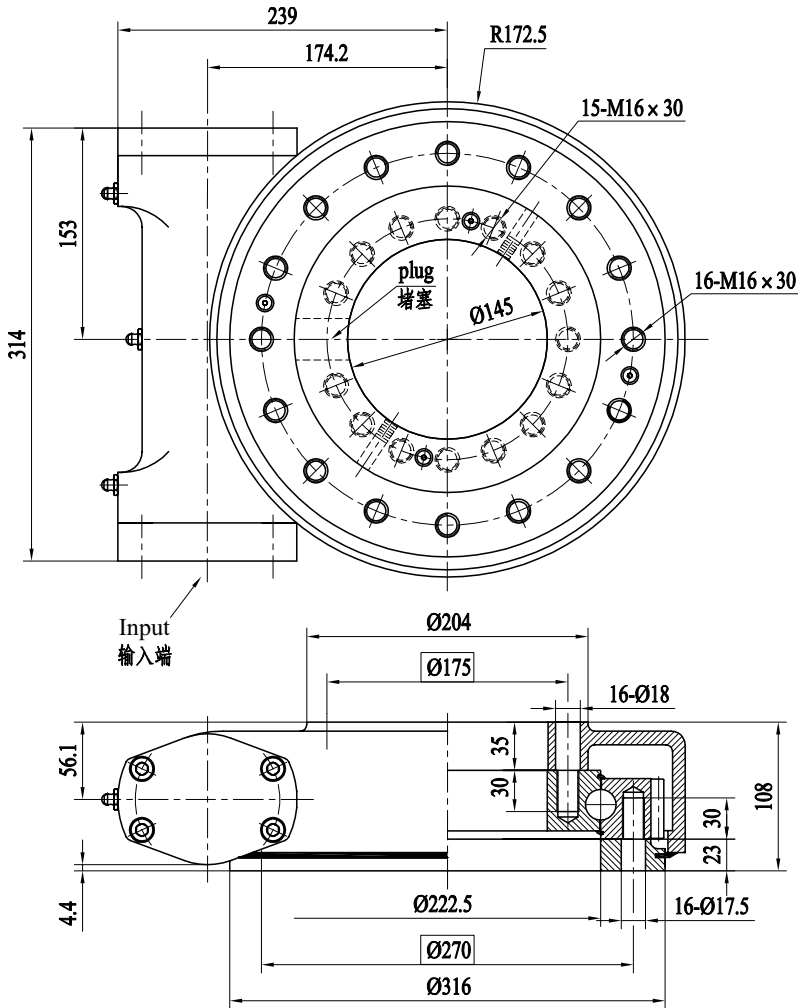


参数 类型 Model	输出转矩	倾覆力矩	保持力矩	轴向静载荷	径向静载荷	轴向动载荷	径向动载荷	减速比	精度等级	自锁	重量
	Output Torque	Tilting Moment Torque	Holding Torque	Static Axial Rating	Static Radial Rating	Dynamic Axial Rating	Dynamic Radial Rating				
VE7	1000 N.m	6000 N.m	10400 N.m	133 kN	53 kN	32 kN	28 kN	73:1	0.2°	YES	37 kg
	738 lbf.ft	4425 lbf.ft	7671 lbf.ft	29900 lbf	11915 lbf	7194 lbf	6295 lbf				
PVE7	1000 N.m	6000 N.m	10400 N.m	133 kN	53 kN	32 kN	28 kN	73:1	I : ≤ 0.05° II : ≤ 0.07° III : ≤ 0.11°	YES	37 kg
	738 lbf.ft	4425 lbf.ft	7671 lbf.ft	29900 lbf	11915 lbf	7194 lbf	6295 lbf				
ZVE7	600 N.m	6000 N.m	10400 N.m	133 kN	53 kN	32 kN	28 kN	73:1	0°	YES	37 kg
	443 lbf.ft	4425 lbf.ft	7671 lbf.ft	29900 lbf	11915 lbf	7194 lbf	6295 lbf				

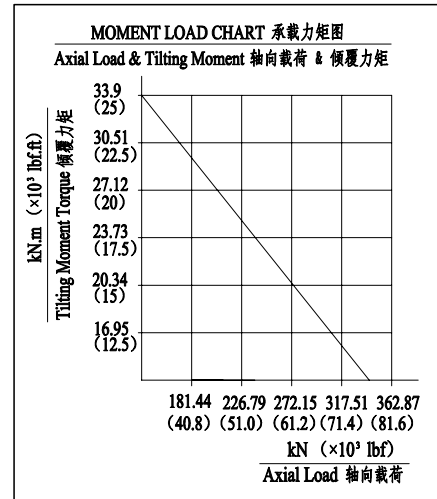
SE9 / PE9 / ZE9

回转式减速器性能参数

Slewing Drive Performance Parameters



Input Dimensions
常用输入孔尺寸 $\phi 12$ 、 $\phi 14$ 、 $\phi 16$ 、 $\phi 20$ 、 $\phi 25$

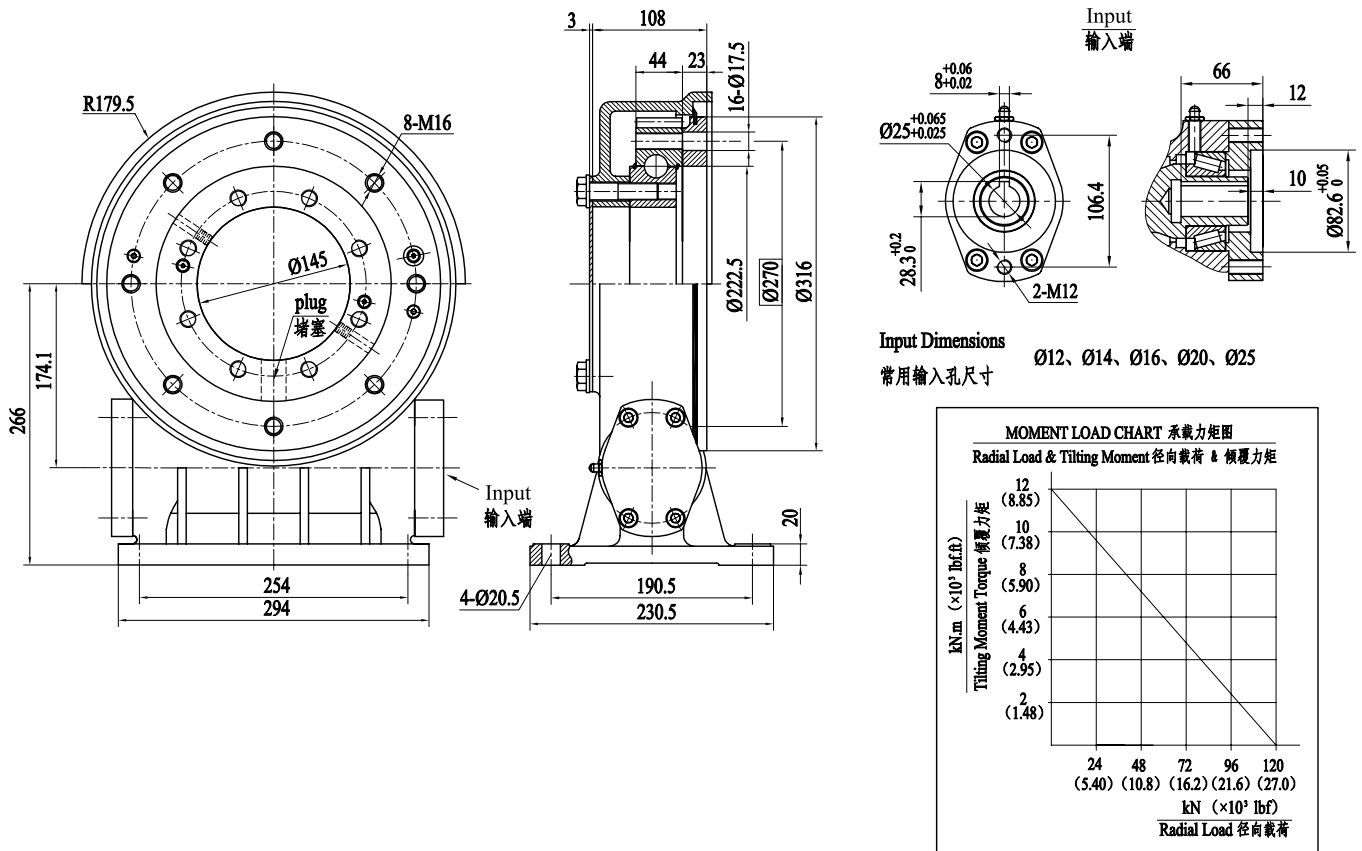


参数 类型 Model	输出转矩	倾覆力矩	保持力矩	轴向静载荷	径向静载荷	轴向动载荷	径向动载荷	减速比	精度等级	自锁	重量
	Output Torque	Tilting Moment Torque	Holding Torque	Static Axial Rating	Static Radial Rating	Dynamic Axial Rating	Dynamic Radial Rating				
SE9	6.5 kN.m	33.9 kN.m	38.7 kN.m	338 kN	135 kN	81 kN	71 kN	61:1	0.17°	YES	49 kg
	4794 lbf.ft	25 × 10 ³ lbf.ft	29 × 10 ³ lbf.ft	76 × 10 ³ lbf	30 × 10 ³ lbf	18 × 10 ³ lbf	16 × 10 ³ lbf				
PE9	6.5 kN.m	33.9 kN.m	38.7 kN.m	338 kN	135 kN	81 kN	71 kN	61:1	I : ≤ 0.05° II : ≤ 0.07° III : ≤ 0.09°	YES	49 kg
	4794 lbf.ft	25 × 10 ³ lbf.ft	29 × 10 ³ lbf.ft	76 × 10 ³ lbf	30 × 10 ³ lbf	18 × 10 ³ lbf	16 × 10 ³ lbf				
ZE9	3.9 kN.m	33.9 kN.m	38.7 kN.m	338 kN	135 kN	81 kN	71 kN	61:1	0°	YES	49 kg
	2876 lbf.ft	25 × 10 ³ lbf.ft	29 × 10 ³ lbf.ft	76 × 10 ³ lbf	30 × 10 ³ lbf	18 × 10 ³ lbf	16 × 10 ³ lbf				

VE9 / PVE9 / ZVE9

回转式减速器性能参数

Slewing Drive Performance Parameters

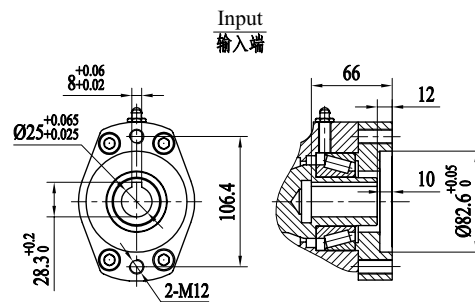
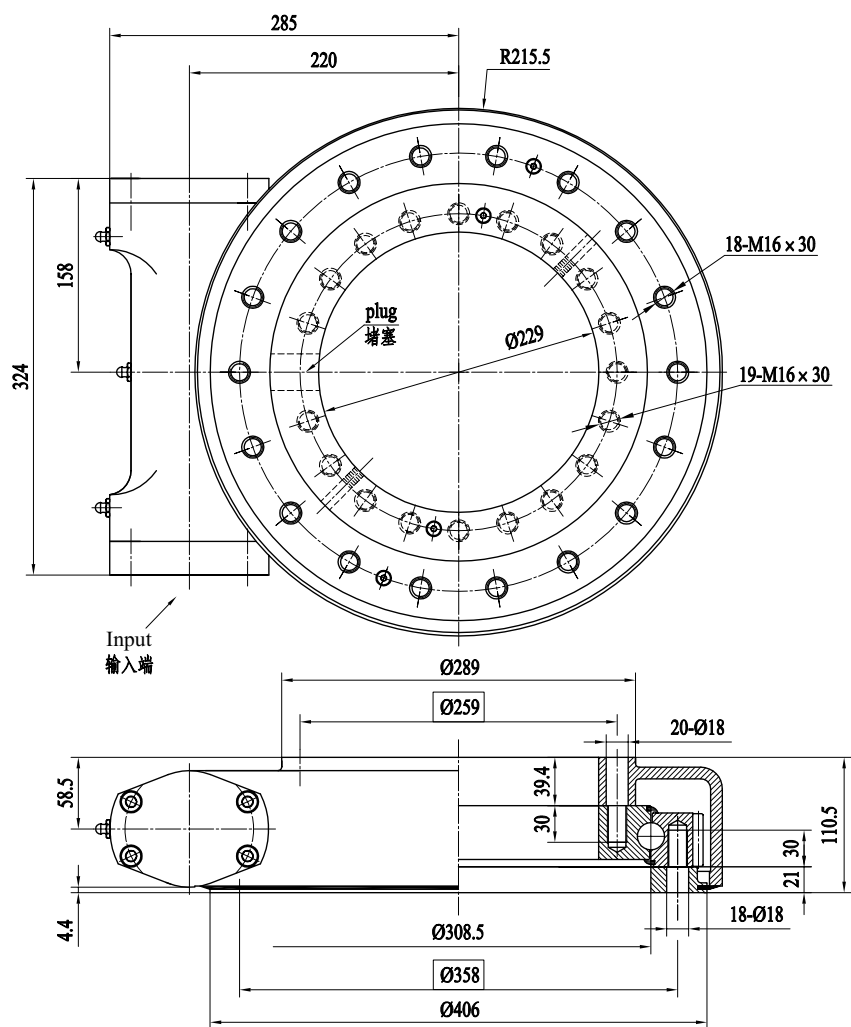


参数 类型 Model	输出转矩	倾覆力矩	保持力矩	轴向静载荷	径向静载荷	轴向动载荷	径向动载荷	减速比	精度等级	自锁	重量
	Output Torque	Tilting Moment Torque	Holding Torque	Static Axial Rating	Static Radial Rating	Dynamic Axial Rating	Dynamic Radial Rating				
VE9	6.5 kN.m	12 kN.m	12 kN.m	338 kN	120 kN	81 kN	81 kN	61:1	0.17°	YES	58 kg
	4794 lbf.ft	8851 lbf.ft	8851 lbf.ft	76 × 10 ³ lbf	27 × 10 ³ lbf	18 × 10 ³ lbf	18 × 10 ³ lbf				
PVE9	6.5 kN.m	12 kN.m	12 kN.m	338 kN	120 kN	81 kN	81 kN	61:1	I : ≤ 0.05° II : ≤ 0.07° III : ≤ 0.09°	YES	58 kg
	4794 lbf.ft	8851 lbf.ft	8851 lbf.ft	76 × 10 ³ lbf	27 × 10 ³ lbf	18 × 10 ³ lbf	18 × 10 ³ lbf				
ZVE9	3.9 kN.m	12 kN.m	12 kN.m	338 kN	120 kN	81 kN	81 kN	61:1	0°	YES	58 kg
	2876 lbf.ft	8851 lbf.ft	8851 lbf.ft	76 × 10 ³ lbf	27 × 10 ³ lbf	18 × 10 ³ lbf	18 × 10 ³ lbf				

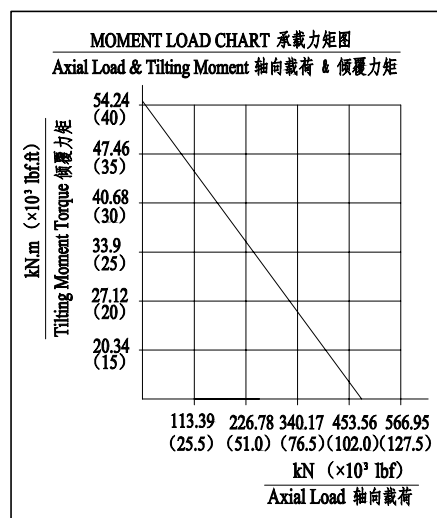
SE12 / PE12 / ZE12

回转式减速器性能参数

Slewing Drive Performance Parameters



Input Dimensions
常用输入孔尺寸 Ø12、Ø14、Ø16、Ø20、Ø25

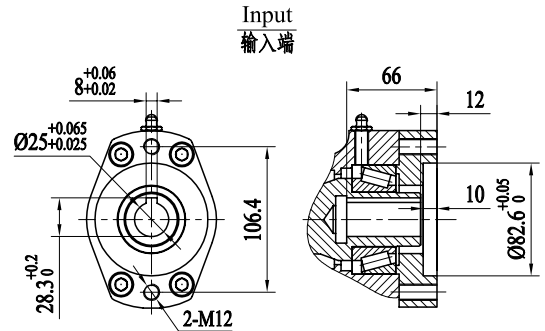
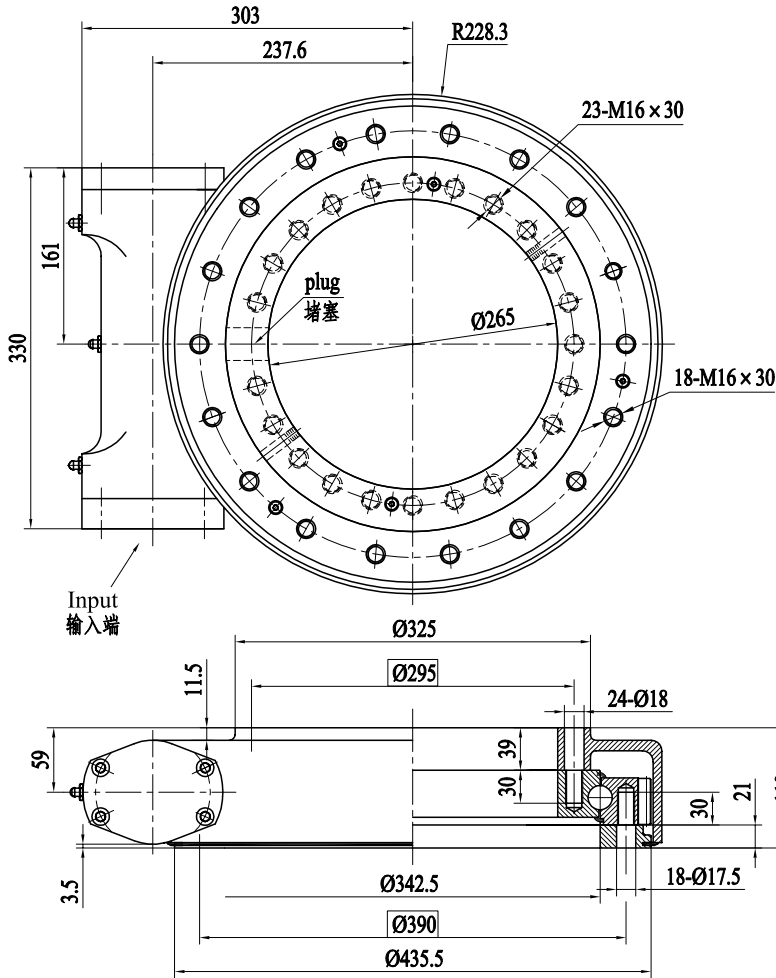


参数 类型 Model	输出转矩	倾覆力矩	保持力矩	轴向静载荷	径向静载荷	轴向动载荷	径向动载荷	减速比	精度等级	自锁	重量
	Output Torque	Tilting Moment Torque	Holding Torque	Static Axial Rating	Static Radial Rating	Dynamic Axial Rating	Dynamic Radial Rating		Tracking Precision	Self Locking Gears	
SE12	7.5 kN.m	54.3 kN.m	43 kN.m	475 kN	190 kN	114 kN	100 kN	78:1	0.17°	YES	61 kg
	5532 lbf.ft	40 × 10 ³ lbf.ft	32 × 10 ³ lbf.ft	107 × 10 ³ lbf	43 × 10 ³ lbf	26 × 10 ³ lbf	23 × 10 ³ lbf				
PE12	7.5 kN.m	54.3 kN.m	43 kN.m	475 kN	190 kN	114 kN	100 kN	78:1	I : ≤ 0.03° II : ≤ 0.05° III : ≤ 0.07°	YES	61 kg
	5532 lbf.ft	40 × 10 ³ lbf.ft	32 × 10 ³ lbf.ft	107 × 10 ³ lbf	43 × 10 ³ lbf	26 × 10 ³ lbf	23 × 10 ³ lbf				
ZE12	4.5 kN.m	54.3 kN.m	43 kN.m	475 kN	190 kN	114 kN	100 kN	78:1	0°	YES	61 kg
	3319 lbf.ft	40 × 10 ³ lbf.ft	32 × 10 ³ lbf.ft	107 × 10 ³ lbf	43 × 10 ³ lbf	26 × 10 ³ lbf	23 × 10 ³ lbf				

SE14 / PE14 / ZE14

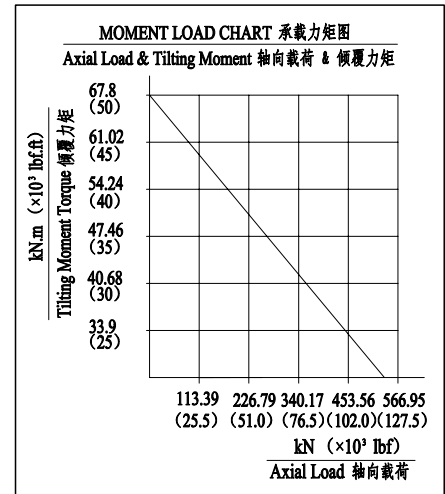
回转式减速器性能参数

Slewing Drive Performance Parameters



Input Dimensions
常用输入孔尺寸

Ø12、Ø14、Ø16、Ø20、Ø25

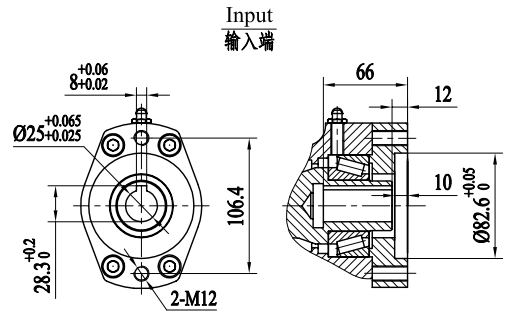
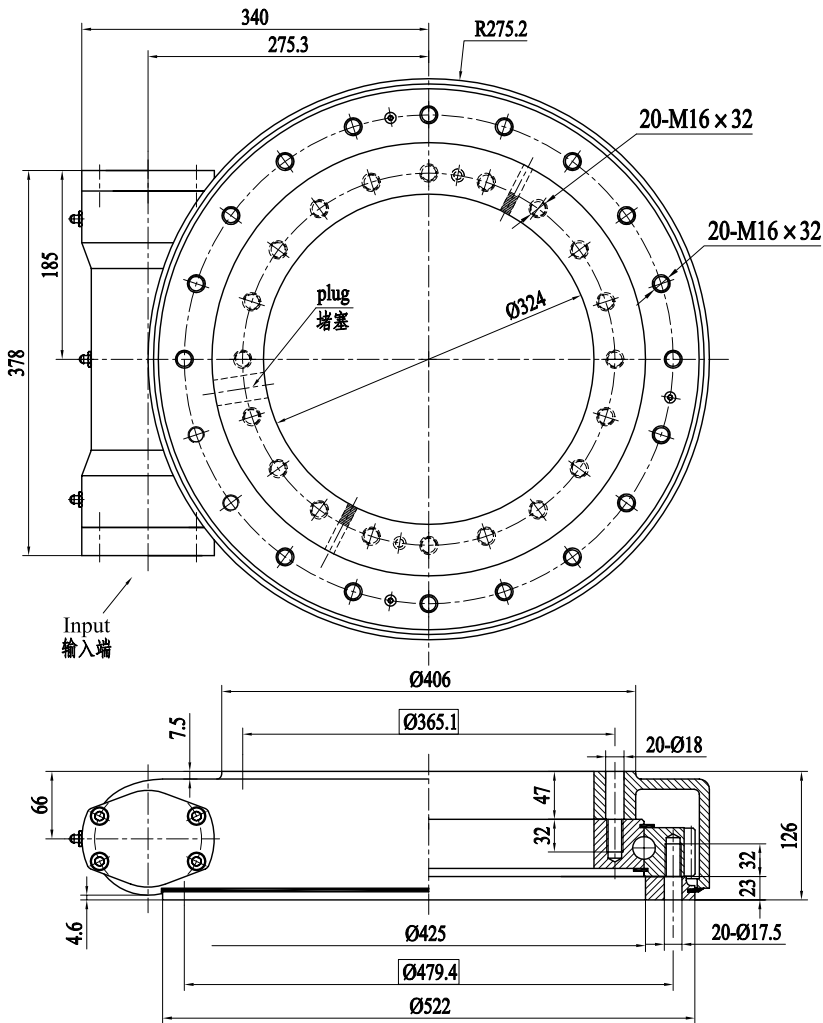


参数 Data 类型 Model	输出转矩	倾覆力矩	保持力矩	轴向静载荷	径向静载荷	轴向动载荷	径向动载荷	减速比	精度等级	自锁	重量
	Output Torque	Tilting Moment Torque	Holding Torque	Static Axial Rating	Static Radial Rating	Dynamic Axial Rating	Dynamic Radial Rating				
SE14	8 kN.m	67.8 kN.m	48 kN.m	555 kN	222 kN	133 kN	117 kN	85:1	0.17°	YES	64 kg
	5900 lbf.ft	50 × 10 ³ lbf.ft	35 × 10 ³ lbf.ft	125 × 10 ³ lbf	50 × 10 ³ lbf	30 × 10 ³ lbf	26 × 10 ³ lbf				
PE14	8 kN.m	67.8 kN.m	48 kN.m	555 kN	222 kN	133 kN	117 kN	85:1	I : ≤ 0.03° II : ≤ 0.05° III : ≤ 0.07° IV : ≤ 0.09°	YES	64 kg
	5900 lbf.ft	50 × 10 ³ lbf.ft	35 × 10 ³ lbf.ft	125 × 10 ³ lbf	50 × 10 ³ lbf	30 × 10 ³ lbf	26 × 10 ³ lbf				
ZE14	4.8 kN.m	67.8 kN.m	48 kN.m	555 kN	222 kN	133 kN	117 kN	85:1	0°	YES	64 kg
	3500 lbf.ft	50 × 10 ³ lbf.ft	35 × 10 ³ lbf.ft	125 × 10 ³ lbf	50 × 10 ³ lbf	30 × 10 ³ lbf	26 × 10 ³ lbf				

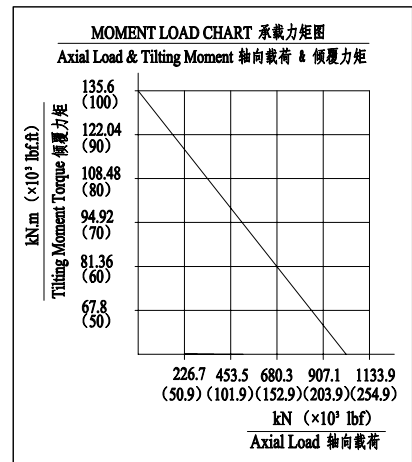
SE17 / PE17

回转式减速器性能参数

Slewing Drive Performance Parameters



Input Dimensions
常用输入孔尺寸
Ø12、Ø14、Ø16、Ø20、Ø25

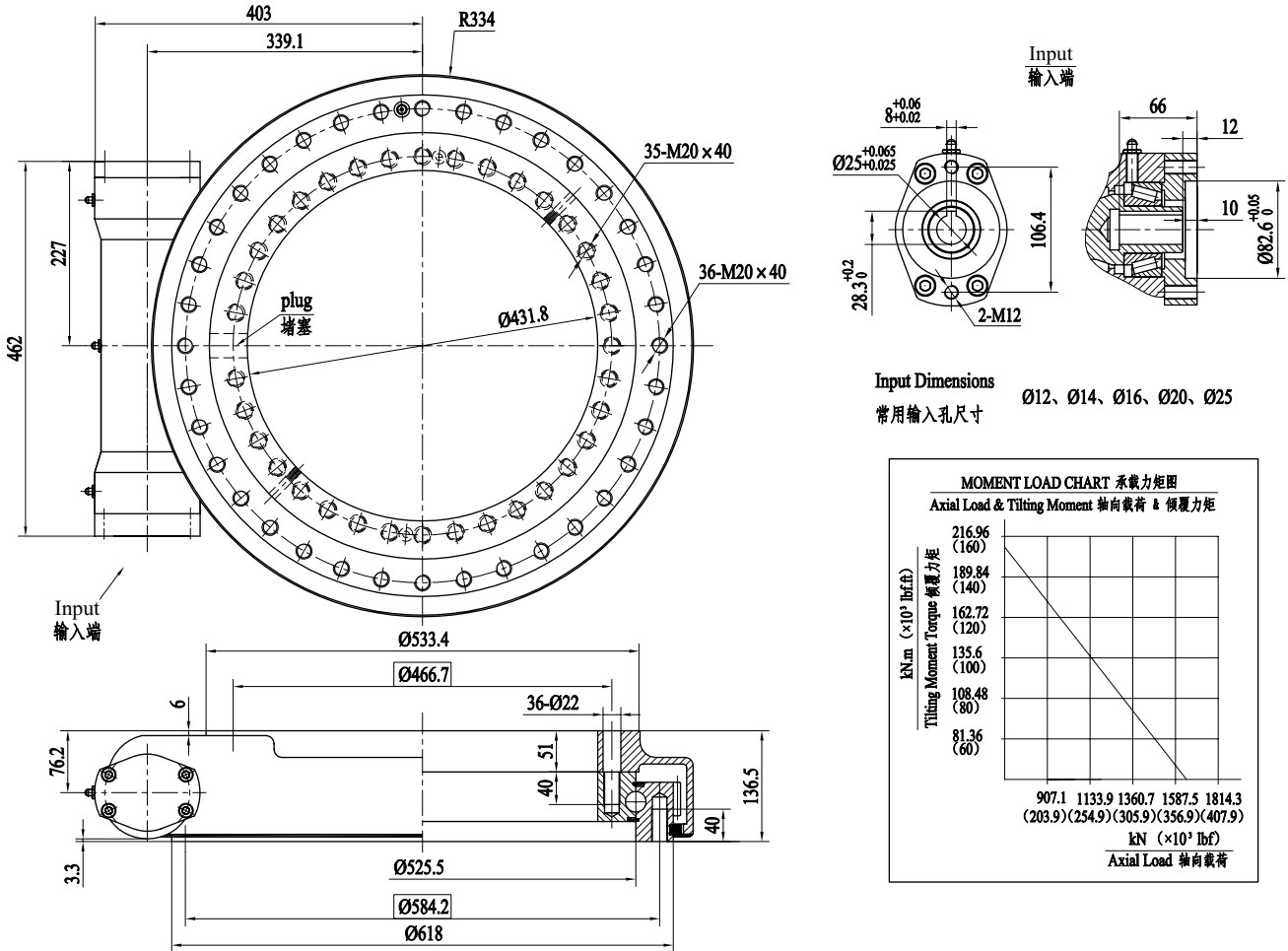


参数 Data 类型 Model	输出转矩	倾覆力矩	保持力矩	轴向静载荷	径向静载荷	轴向动载荷	径向动载荷	减速比	精度等级	自锁	重量
	Output Torque	Tilting Moment Torque	Holding Torque	Static Axial Rating	Static Radial Rating	Dynamic Axial Rating	Dynamic Radial Rating				
SE17	10 kN.m	135.6 kN.m	72.3 kN.m	970 kN	390 kN	235 kN	205 kN	102:1	0.15°	YES	105 kg
	7400 lbf.ft	100 × 10 ³ lbf.ft	53 × 10 ³ lbf.ft	218 × 10 ³ lbf	88 × 10 ³ lbf	53 × 10 ³ lbf	46 × 10 ³ lbf				
PE17	10 kN.m	135.6 kN.m	72.3 kN.m	970 kN	390 kN	235 kN	205 kN	102:1	I : ≤ 0.03° II : ≤ 0.05° III : ≤ 0.07° IV : ≤ 0.09°	YES	105 kg
	7400 lbf.ft	100 × 10 ³ lbf.ft	53 × 10 ³ lbf.ft	218 × 10 ³ lbf	88 × 10 ³ lbf	53 × 10 ³ lbf	46 × 10 ³ lbf				

SE21 / PE21

回转式减速器性能参数

Slewing Drive Performance Parameters

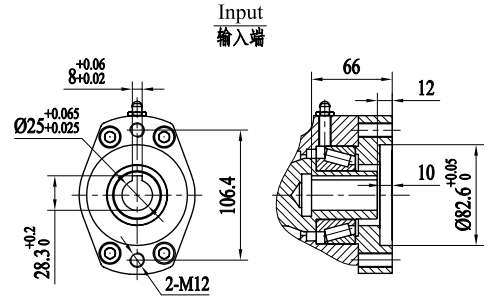
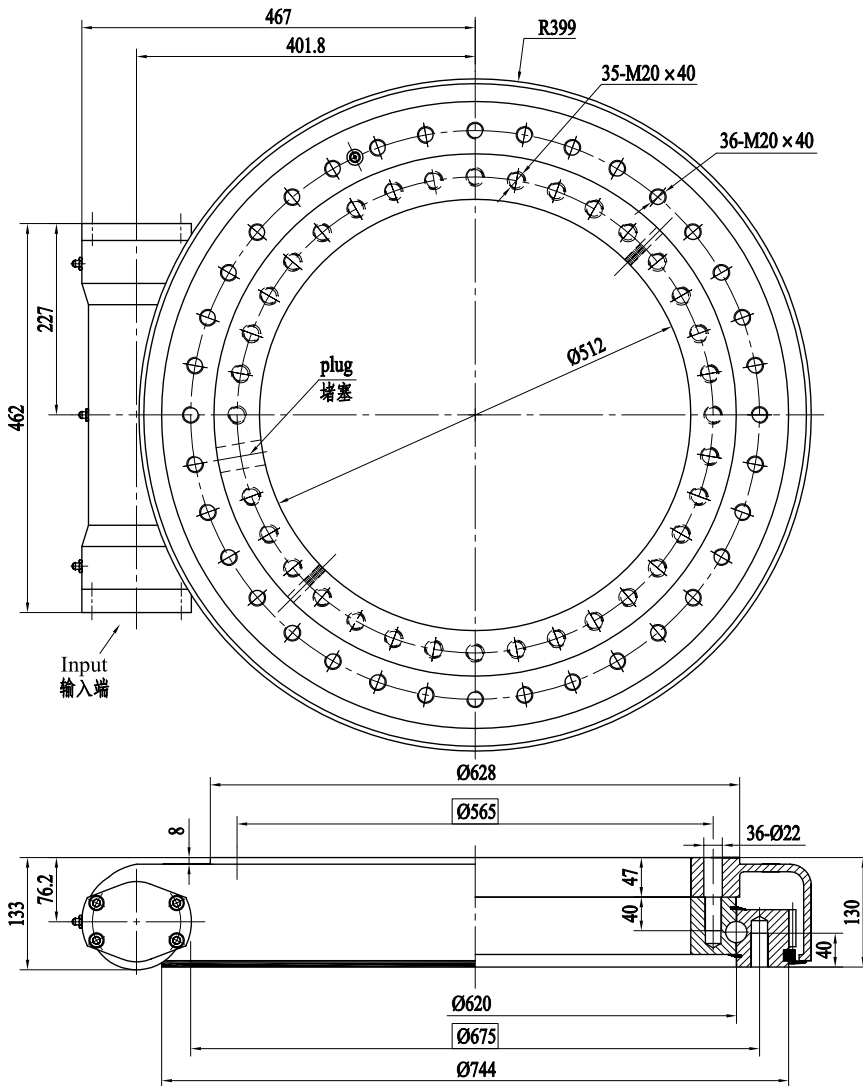


参数 Data 类型 Model	输出转矩	倾覆力矩	保持力矩	轴向静载荷	径向静载荷	轴向动载荷	径向动载荷	减速比	精度等级	自锁	重量
	Output Torque	Tilting Moment Torque	Holding Torque	Static Axial Rating	Static Radial Rating	Dynamic Axial Rating	Dynamic Radial Rating				
SE21	15 kN.m	203 kN.m	105.8 kN.m	1598 kN	640 kN	385 kN	335 kN	125:1	0.15°	YES	149 kg
	11000 lbf.ft	150 $\times 10^3$ lbf.ft	78 $\times 10^3$ lbf.ft	359 $\times 10^3$ lbf	144 $\times 10^3$ lbf	87 $\times 10^3$ lbf	75 $\times 10^3$ lbf				
PE21	15 kN.m	203 kN.m	105.8 kN.m	1598 kN	640 kN	385 kN	335 kN	125:1	I : $\leq 0.03^\circ$ II : $\leq 0.05^\circ$ III : $\leq 0.07^\circ$ IV : $\leq 0.09^\circ$	YES	149 kg
	11000 lbf.ft	150 $\times 10^3$ lbf.ft	78 $\times 10^3$ lbf.ft	359 $\times 10^3$ lbf	144 $\times 10^3$ lbf	87 $\times 10^3$ lbf	75 $\times 10^3$ lbf				

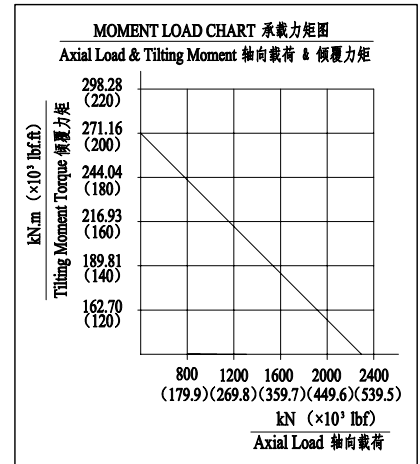
SE25 / PE25

回转式减速器性能参数

Slewing Drive Performance Parameters



Input Dimensions
常用输入孔尺寸 Ø12、Ø14、Ø16、Ø20、Ø25

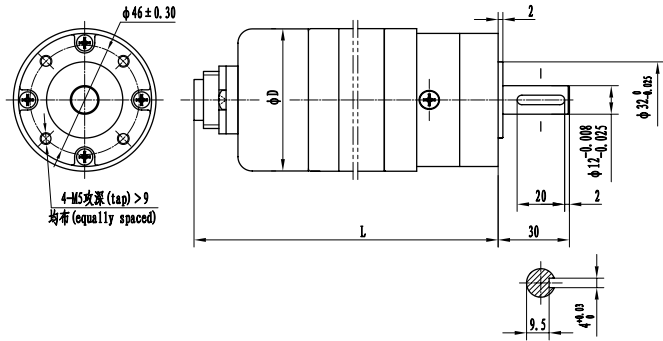


参数 Data 类型 Model	输出转矩	倾覆力矩	保持力矩	轴向静载荷	径向静载荷	轴向动载荷	径向动载荷	减速比	精度等级	自锁	重量
	Output Torque	Tilting Moment Torque	Holding Torque	Static Axial Rating	Static Radial Rating	Dynamic Axial Rating	Dynamic Radial Rating				
SE25	18 kN.m	271 kN.m	158.3 kN.m	2360 kN	945 kN	590 kN	470 kN	150:1	0.15°	YES	204 kg
	13300 lbf.ft	200 × 10 ³ lbf.ft	117 × 10 ³ lbf.ft	531 × 10 ³ lbf	212 × 10 ³ lbf	133 × 10 ³ lbf	106 × 10 ³ lbf				
PE25	18 kN.m	271 kN.m	158.3 kN.m	2360 kN	945 kN	590 kN	470 kN	150:1	I : ≤ 0.03° II : ≤ 0.05° III : ≤ 0.07° IV : ≤ 0.09°	YES	204 kg
	13300 lbf.ft	200 × 10 ³ lbf.ft	117 × 10 ³ lbf.ft	531 × 10 ³ lbf	212 × 10 ³ lbf	133 × 10 ³ lbf	106 × 10 ³ lbf				

电机选配&性能参数

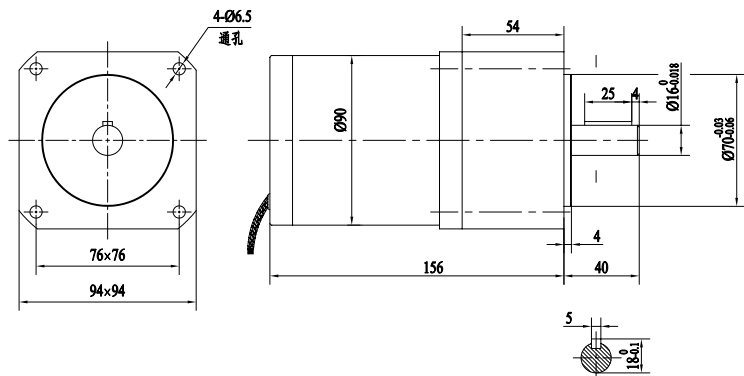
Electric motors choice & Performance parameters

直流行星减速电机尺寸 Planetary DC Motor Dimensions



型号 Model	参数 Data	电压 Voltage(V)	电流 Current(A)	减速比 Gear Ratio	输出转速 Output Speed(rpm)	额定输出扭矩 Rated Output Torque	尺寸 size (mm)	
							L	D
24 (H) /30/33		24	< 1.2	575	3	33 N.m (24 lbf.ft)	194 (269)	60
24 (H) /77/35		24	< 2.8	234	7.7	35 N.m (26 lbf.ft)	240 (275)	64
24 (H) /50/100		24	< 4.8	329	5	100 N.m (74 lbf.ft)	253 (253)	82
12 (H)//30/33		12	< 2.4	575	3	33 N.m (24 lbf.ft)	194 (269)	60
霍尔参数 Hall Data								
霍尔数量 Output Signal					2			
工作电压 Operating Voltage					VDC12			
信号输出形式 Output Type					电压输出 Voltage Output			

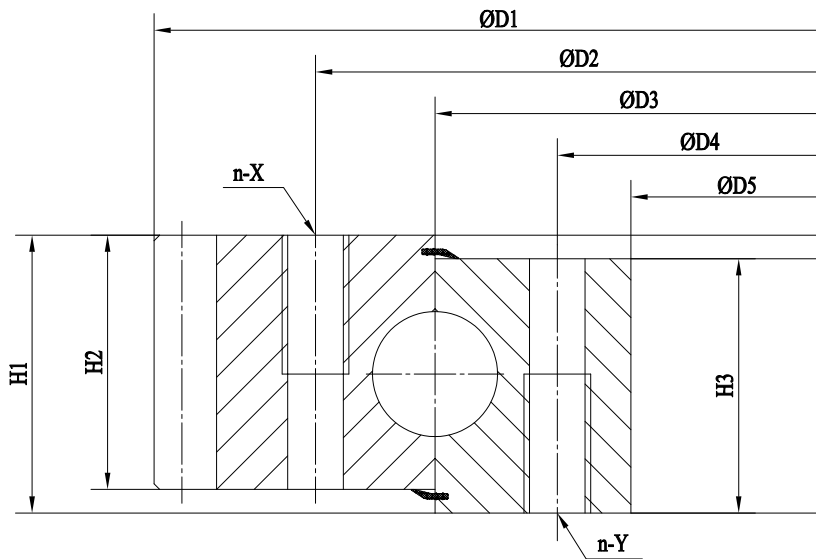
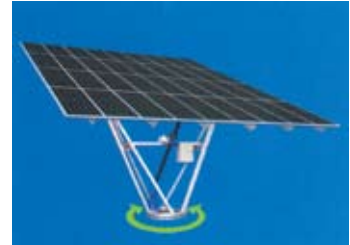
交流减速电机尺寸 AC Motor Dimensions



型号 Model	参数 Data	电压 Voltage(V)	电流 Current(A)	减速比 Gear Ratio	转速 Speed(rpm)	额定输出扭矩 Rated Output Torque
220(1)/12/60		220	< 0.38	50	1.2	60 N.m (44 lbf.ft)
380/12/100		380	< 0.2	50	1.2	100 N.m (74 lbf.ft)
380/15/90		380	< 0.2	40	1.5	90 N.m (66 lbf.ft)

回转支承&行星减速箱

Slewing ring & Planetary gearbox



型号 Model	参数 Data	D1	D2	D3	D4	D5	H1	H2	H3	Gear Parameter 齿轮参数		n-x	n-y
										m	Z		
32°		968	878	801	722	678	100	90	90	10	94	22-M20	22-M20
35°		1068	978	901	822	778	100	90	90	10	104	22-M20	22-M20
40°		1185.6	1078	1001	922	878	100	90	90	12	96	22-M20	22-M20
45°		1305.6	1198	1121	1042	998	100	90	90	12	106	22-M20	22-M20
50°		1453.2	1337	1251	1163	1110	110	100	100	14	101	26-M24	26-M24
55°		1607.2	1487	1401	1313	1260	110	100	100	14	112	26-M24	26-M24
63°		1820.8	1687	1601	1513	1460	110	100	100	16	111	26-M24	26-M24
70°		2012.8	1887	1801	1713	1660	110	100	100	16	123	26-M24	26-M24