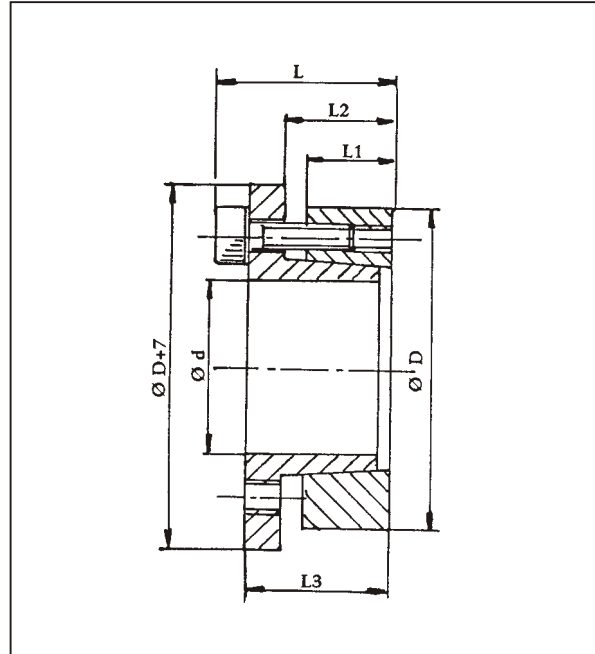


SZS 15 Locking Assemblies

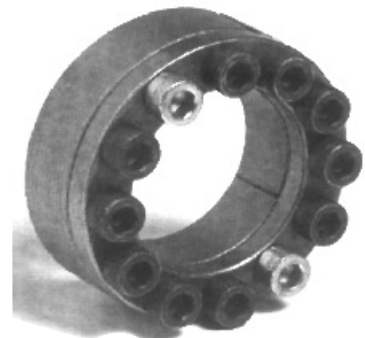
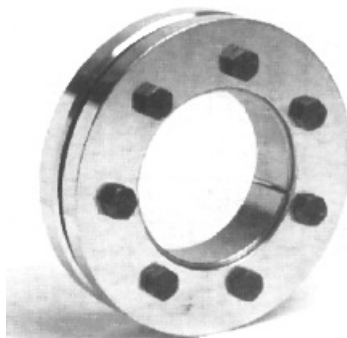
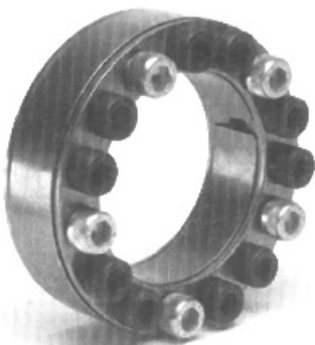
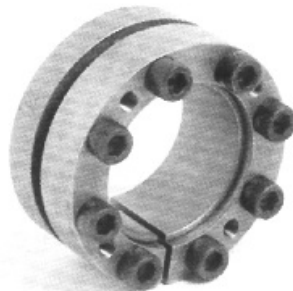
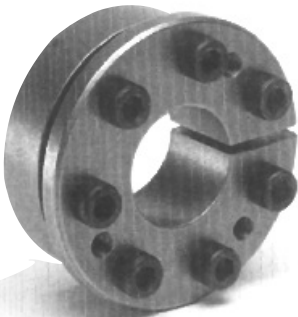
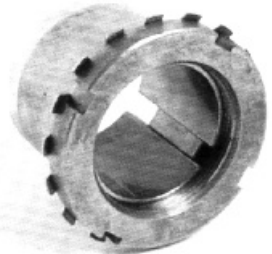
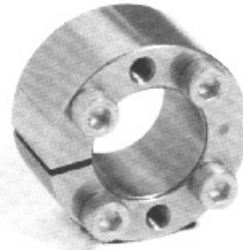
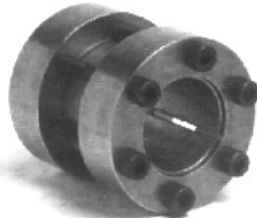
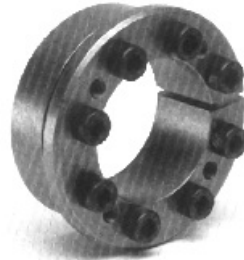
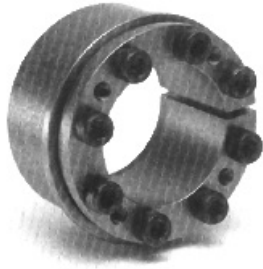
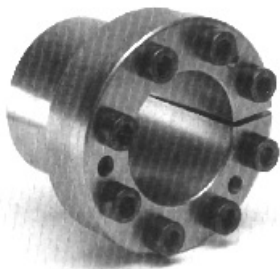


15 SZS - Locks

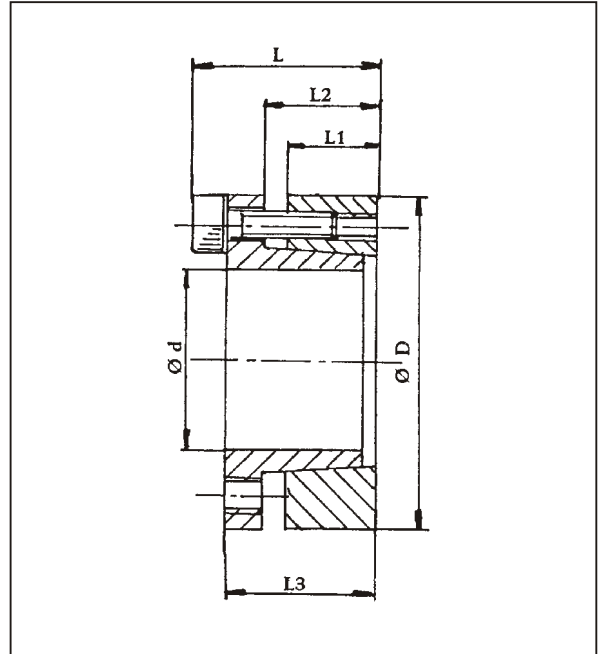
Dimensions						Tight bolt		unloading bolt	
∫pd	∫pD	L1	L2	L3	L	QTY	Size	Size	QTY
14	55	17	22	31	39	4	M8 X 25	M8	2
16	55	17	22	31	39	4	M8 X 25	M8	2
18	55	17	22	31	39	4	M8 X 25	M8	2
19	55	17	22	31	39	4	M8 X 25	M8	2
20	55	17	22	31	39	4	M8 X 25	M8	2
22	55	17	22	31	39	4	M8 X 25	M8	2
24	55	17	22	31	39	4	M8 X 25	M8	2
25	55	17	22	31	39	4	M8 X 25	M8	2
28	55	17	22	31	39	4	M8 X 25	M8	2
30	55	17	22	31	39	4	M8 X 25	M8	2
24	65	17	22	31	39	5	M8 X 25	M8	3
25	65	17	22	31	39	5	M8 X 25	M8	3
28	65	17	22	31	39	5	M8 X 25	M8	3
30	65	17	22	31	39	5	M8 X 25	M8	3
32	65	17	22	31	39	5	M8 X 25	M8	3
35	65	17	22	31	39	5	M8 X 25	M8	3
38	65	17	22	31	39	5	M8 X 25	M8	3
40	65	17	22	31	39	5	M8 X 25	M8	3
30	80	20	25	33	41	7	M8 X 25	M8	3
32	80	20	25	33	41	7	M8 X 25	M8	3
35	80	20	25	33	41	7	M8 X 25	M8	3
38	80	20	25	33	41	7	M8 X 25	M8	3
40	80	20	25	33	41	7	M8 X 25	M8	3
42	80	20	25	33	41	7	M8 X 25	M8	3
45	80	20	25	33	41	7	M8 X 25	M8	3
48	80	20	25	33	41	7	M8 X 25	M8	3
50	80	20	25	33	41	7	M8 X 25	M8	3
40	80	20	25	33	41	10	M8 X 25	M8	4
45	80	20	25	33	41	10	M8 X 25	M8	4
50	80	20	25	33	41	10	M8 X 25	M8	4

Catalog 2002

FRICTION LOCKING ASSEMBLIES



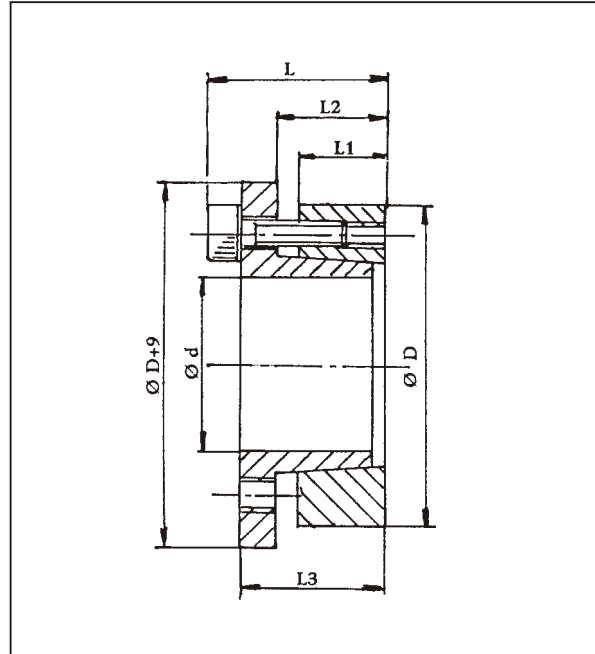
SZS 13 Locking Assemblies



13 SZS - Locks

Dimensions						Tight bolt		unloading bolt	
∅pd	∅pD	L1	L2	L3	L	QTY	Size	Size	QTY
18	47	17	22	28	34	5	M6 X 20	M6	3
19	47	17	22	28	34	5	M6 X 20	M6	3
20	47	17	22	28	34	5	M6 X 20	M6	3
22	47	17	22	28	34	5	M6 X 20	M6	3
24	50	17	22	28	34	6	M6 X 20	M6	3
25	50	17	22	28	34	6	M6 X 20	M6	3
28	55	17	22	28	34	6	M6 X 20	M6	3
30	55	17	22	28	34	6	M6 X 20	M6	3
32	60	17	22	28	34	8	M6 X 20	M6	4
35	60	17	22	28	34	8	M6 X 20	M6	4
38	65	17	22	28	34	8	M6 X 20	M6	4
40	65	17	22	28	34	8	M6 X 20	M6	4
45	75	20	25	33	41	7	M8 X 20	M8	3
50	80	20	25	33	41	7	M8 X 25	M8	3
55	85	20	25	33	41	8	M8 X 25	M8	4
60	90	20	25	33	41	8	M8 X 25	M8	4
65	95	20	25	33	41	9	M8 X 25	M8	3
70	110	24	30	40	50	8	M10 X 30	M10	4
75	115	24	30	40	50	8	M10 X 30	M10	4
80	120	24	30	40	50	8	M10 X 30	M10	4
85	125	24	30	40	50	9	M10 X 30	M10	3
90	130	24	30	40	50	9	M10 X 30	M10	3
95	135	24	30	40	50	10	M10 X 30	M10	4
100	145	26	32	44	56	8	M12 X 35	M12	4
110	155	26	32	44	56	8	M12 X 35	M12	4
120	165	26	32	44	56	9	M12 X 35	M12	4
130	180	34	40	52	64	12	M12 X 35	M12	6
140	190	34	40	54	68	9	M14 X 40	M14	4
150	200	34	40	54	68	10	M14 X 40	M14	5
160	210	34	40	54	68	11	M14 X 40	M14	4
170	225	44	50	64	78	12	M14 X 40	M14	6
180	235	44	50	64	78	12	M14 X 40	M14	6

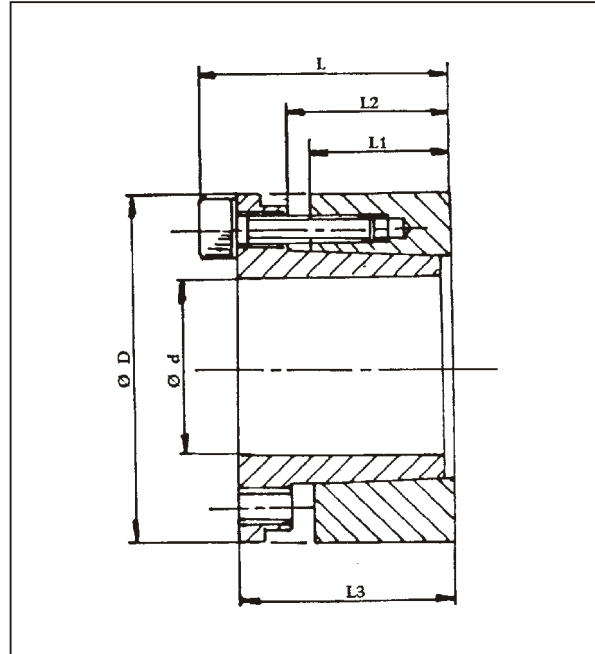
SZS 16 Locking Assemblies



16 SZS - Locks

Dimensions						Tight bolt		unloading bolt	
∅d	∅D	L1	L2	L3	L	QTY	Size	Size	QTY
18	47	17	22	28	34	5	M6 X 20	M6	3
19	47	17	22	28	34	5	M6 X 20	M6	3
20	47	17	22	28	34	5	M6 X 20	M6	3
22	47	17	22	28	34	5	M6 X 20	M6	3
24	50	17	22	28	34	6	M6 X 20	M6	3
25	50	17	22	28	34	6	M6 X 20	M6	3
28	55	17	22	28	34	6	M6 X 20	M6	3
30	55	17	22	28	34	6	M6 X 20	M6	3
32	60	17	22	28	34	8	M6 X 20	M6	4
35	60	17	22	28	34	8	M6 X 20	M6	4
38	65	17	22	28	34	8	M6 X 20	M6	4
40	65	17	22	28	34	8	M6 X 20	M6	4
45	75	20	25	33	41	7	M8 X 25	M8	3
50	80	20	25	33	41	7	M8 X 25	M8	3
55	85	20	25	33	41	8	M8 X 25	M8	4
60	90	20	25	33	41	8	M8 X 25	M8	4
65	95	20	25	33	41	9	M8 X 25	M8	3
70	110	24	30	40	50	8	M10 X 30	M10	4
75	115	24	30	40	50	8	M10 X 30	M10	4
80	120	24	30	40	50	8	M10 X 30	M10	4
85	125	24	30	40	50	9	M10 X 30	M10	3
90	130	24	30	40	50	9	M10 X 30	M10	3
95	135	24	30	40	50	10	M10 X 30	M10	4
100	145	26	32	44	56	8	M12 X 35	M12	4
110	155	26	32	44	56	8	M12 X 35	M12	4
120	165	26	32	44	56	9	M12 X 35	M12	4
130	180	34	40	52	64	12	M12 X 35	M12	6
140	190	34	40	54	68	9	M14 X 40	M14	4
150	200	34	40	54	68	10	M14 X 40	M14	5
160	210	34	40	54	68	11	M14 X 40	M14	4
170	225	44	50	64	78	12	M14 X 40	M14	6
180	235	44	50	64	78	12	M14 X 40	M14	6

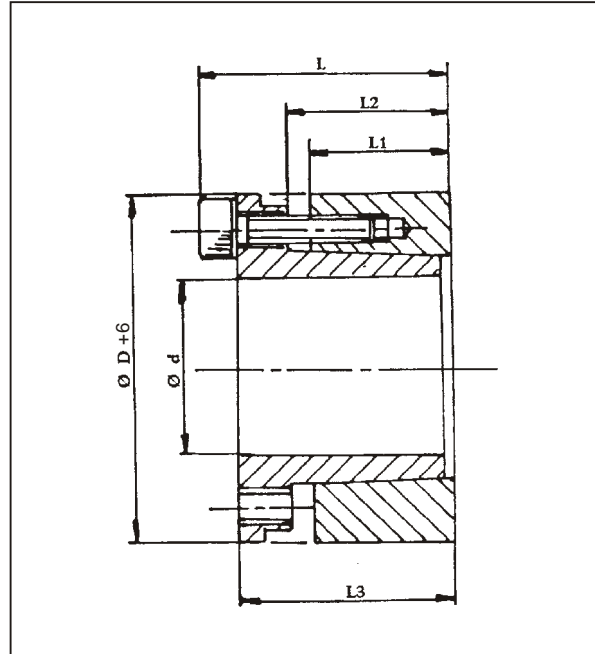
SZS 70 Locking Assemblies



70 SZS - Locks

Dimensions						Tight bolt		unloading bolt	
∅pd	∅pD	L1	L2	L3	L	QTY	Size	Size	QTY
19	47	26	31	39	45	4	M6 X 25	M6	2
20	47	26	31	39	45	4	M6 X 25	M6	2
22	47	26	31	39	45	4	M6 X 25	M6	2
24	50	26	31	39	45	6	M6 X 25	M6	3
25	50	26	31	39	45	6	M6 X 25	M6	3
28	55	26	31	39	45	6	M6 X 25	M6	3
30	55	26	31	39	45	6	M6 X 25	M6	3
32	60	26	31	39	45	8	M6 X 25	M6	4
35	60	26	31	39	45	8	M6 X 25	M6	4
38	65	26	31	39	45	8	M6 X 25	M6	4
40	65	26	31	39	45	8	M6 X 25	M6	4
42	75	30	36	47	55	6	M8 X 30	M8	3
45	75	30	36	47	55	6	M8 X 30	M8	3
48	80	30	36	47	55	6	M8 X 30	M8	3
50	80	30	36	47	55	6	M8 X 30	M8	3
55	85	30	36	47	55	8	M8 X 30	M8	4
60	90	30	36	47	55	8	M8 X 30	M8	4
65	95	30	36	47	55	8	M8 X 30	M8	4
70	110	40	46	57	67	8	M10 X 35	M10	4
75	115	40	46	62	72	8	M10 X 35	M10	4
80	120	40	46	62	72	8	M10 X 35	M10	4
85	125	40	46	62	72	10	M10 X 35	M10	4
90	130	40	46	62	72	10	M10 X 35	M10	4
95	135	40	46	62	72	10	M10 X 35	M10	4
100	145	46	52	77	89	8	M12 X 45	M12	4
110	155	46	52	77	89	8	M12 X 45	M12	4
120	165	46	52	77	89	10	M12 X 45	M12	4
130	180	46	52	77	89	12	M12 X 45	M12	4
140	190	51	59	84	90	8	M14 X 45	M14	4
150	200	51	59	84	90	10	M14 X 45	M14	5
160	210	51	59	84	90	10	M14 X 45	M14	5
170	225	51	59	84	90	12	M14 X 45	M14	6
180	235	51	59	84	90	12	M14 X 45	M14	6

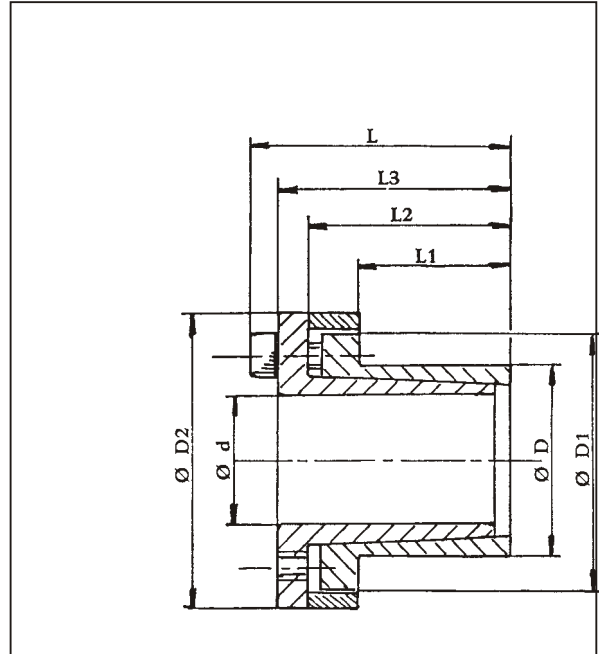
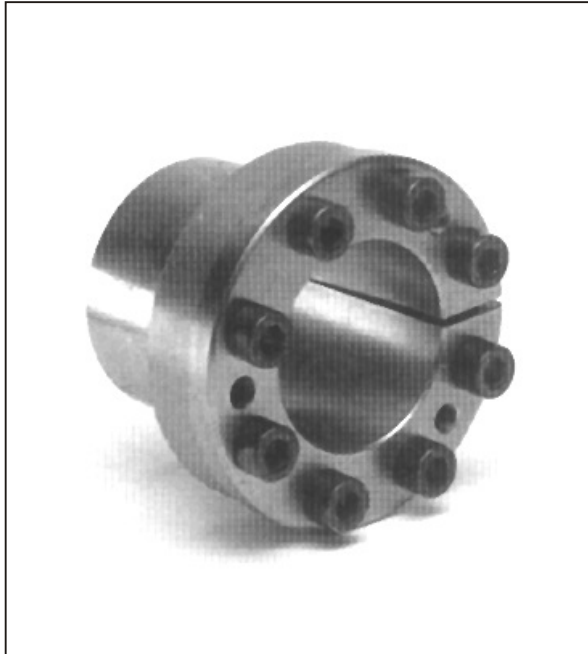
SZS 71 Locking Assemblies



71 SZS - Locks

Dimensions						Tight bolt		unloading bolt	
μd	μD	L1	L2	L3	L	QTY	Size	Size	QTY
19	47	26	31	39	45	4	M6 X 25	M6	2
20	47	26	31	39	45	4	M6 X 25	M6	2
22	47	26	31	39	45	4	M6 X 25	M6	2
24	50	26	31	39	45	6	M6 X 25	M6	3
25	50	26	31	39	45	6	M6 X 25	M6	3
28	55	26	31	39	45	6	M6 X 25	M6	3
30	55	26	31	39	45	6	M6 X 25	M6	3
32	60	26	31	39	45	8	M6 X 25	M6	4
35	60	26	31	39	45	8	M6 X 25	M6	4
38	65	26	31	39	45	8	M6 X 25	M6	4
40	65	26	31	39	45	8	M6 X 25	M6	4
42	75	30	36	47	55	6	M8 X 30	M8	3
45	75	30	36	47	55	6	M8 X 30	M8	3
48	80	30	36	47	55	6	M8 X 30	M8	3
50	80	30	36	47	55	6	M8 X 30	M8	4
55	85	30	36	47	55	8	M8 X 30	M8	4
60	90	30	36	47	55	8	M8 X 30	M8	4
65	95	30	36	47	55	8	M8 X 30	M8	4
70	110	40	46	57	67	8	M10 X 35	M10	4
75	115	40	46	62	72	8	M10 X 35	M10	4
80	120	40	46	62	72	8	M10 X 35	M10	4
85	125	40	46	62	72	10	M10 X 35	M10	4
90	130	40	46	62	72	10	M10 X 35	M10	4
95	135	40	46	62	72	10	M10 X 35	M10	4
100	145	46	52	77	89	8	M12 X 45	M12	4
110	155	46	52	77	89	8	M12 X 45	M12	4
120	165	46	52	77	89	10	M12 X 45	M12	4
130	180	46	52	77	89	12	M12 X 45	M12	4
140	190	51	59	84	90	8	M14 X 45	M14	4
150	200	51	59	84	90	10	M14 X 45	M14	5
160	210	51	59	84	90	10	M14 X 45	M14	5
170	225	51	59	84	90	12	M14 X 45	M14	6
180	235	51	59	84	90	12	M14 X 45	M14	6

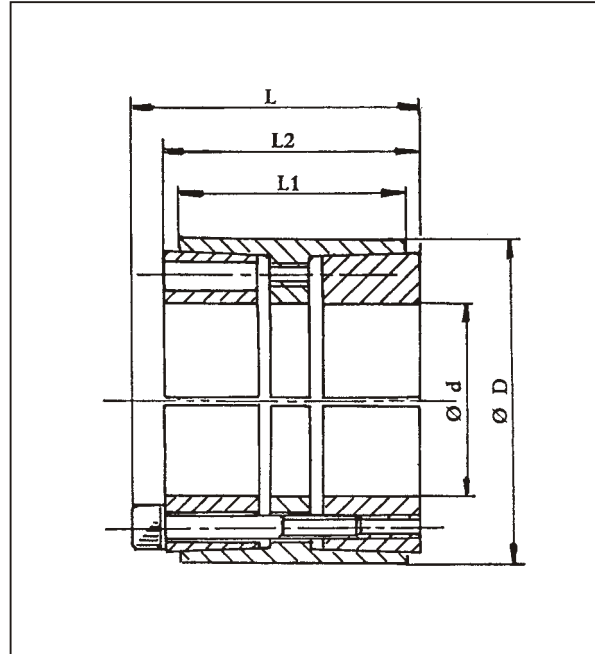
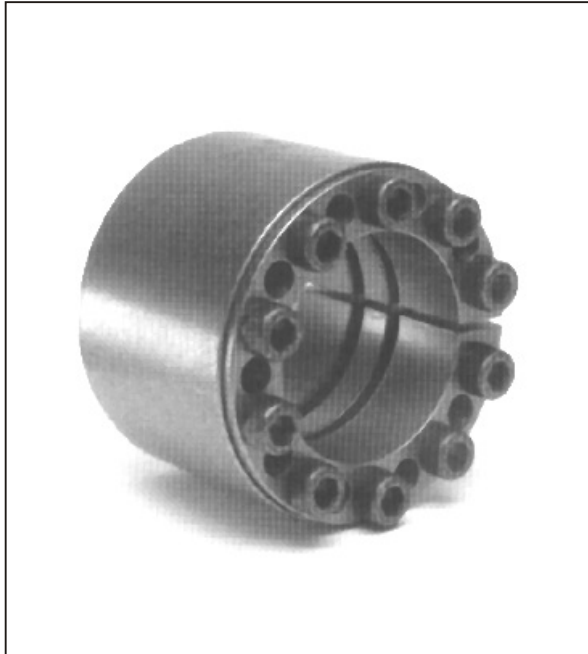
SZS 80 Locking Assemblies



80 SZS - Locks

Dimensions								Tight bolt		unloading bolt	
μd	μD	∣ D1	μ D2	∣ L1	μ L2	L3	L	QTY	Size	Size	QTY
6	14	23	25	10	18,5	22,5	25,5	3	M3 X 10	M3	2
8	15	24	27	12	21,5	25,5	29,5	3	M4 X 12	M4	2
9	16	25	28	14	23,5	27,5	31,5	3	M4 X 12	M4	2
10	16	25	28	14	23,5	27,5	31,5	3	M4 X 12	M4	2
11	18	28	32	14	23,5	27,5	31,5	4	M4 X 12	M4	2
12	18	28	32	14	23,5	27,5	31,5	4	M4 X 12	M4	2
14	23	35	39	14	23,5	27,5	31,5	4	M4 X 12	M4	2
15	24	40	45	16	29,5	36,5	42,5	4	M6 X 18	M6	2
16	24	40	45	16	29,5	36,5	42,5	4	M6 X 18	M6	2
17	26	42	47	19	32,5	39,5	45,5	4	M6 X 18	M6	2
18	26	42	47	19	32,5	39,5	45,5	4	M6 X 18	M6	2
19	27	43	49	19	32,5	39,5	45,5	4	M6 X 18	M6	2
20	28	44	50	19	32,5	39,5	45,5	4	M6 X 18	M6	2
22	32	48	54	26	39,5	46,5	52,5	4	M6 X 18	M6	2
24	34	50	56	26	39,5	46,5	52,5	6	M6 X 18	M6	3
25	34	50	56	26	39,5	46,5	52,5	6	M6 X 18	M6	3
28	39	55	61	25,5	39,5	46,5	52,5	6	M6 X 18	M6	3
30	41	57	62	25,5	39,5	46,5	52,5	6	M6 X 18	M6	3
32	43	59	65	25,5	39,5	46,5	52,5	8	M6 X 18	M6	4
35	47	62	69	31,5	45,5	52,5	58,5	8	M6 X 18	M6	4
38	50	66	72	31,5	45,5	52,5	58,5	8	M6 X 18	M6	4
40	53	69	75	31,5	45,5	52,5	58,5	8	M6 X 18	M6	4
42	55	71	78	31,5	45,5	52,5	58,5	8	M6 X 18	M6	4
45	59	80	86	45	62,5	71	79	8	M8 X 22	M8	4
48	62	81	87	45	62,5	71	79	8	M8 X 22	M8	4
50	65	86	92	45	62,5	71	79	8	M8 X 22	M8	4
55	71	92	98	55	72,5	81	89	9	M8 X 22	M8	3
60	77	98	104	55	72,5	81	89	9	M8 X 22	M8	3
65	84	105	111	55	72,5	81	89	9	M8 X 22	M8	3
70	90	113	119	65	86,5	96,5	106,5	9	M10 X 25	M10	3
75	95	119	126	65	86,5	96,5	106,5	9	M10 X 25	M10	3
80	100	125	131	65	86,5	96,5	106,5	12	M10 X 25	M10	4
* 85	106	131	137	65	86,5	96,5	106,5	12	M10 X 25	M10	4
90	112	137	144	65	86,5	96,5	106,5	12	M10 X 25	M10	4
* 95	120	142	149	65	86,5	96,5	106,5	14	M10 X 25	M10	4
100	125	147	154	65	86,5	96,5	106,5	18	M10 X 25	M10	4

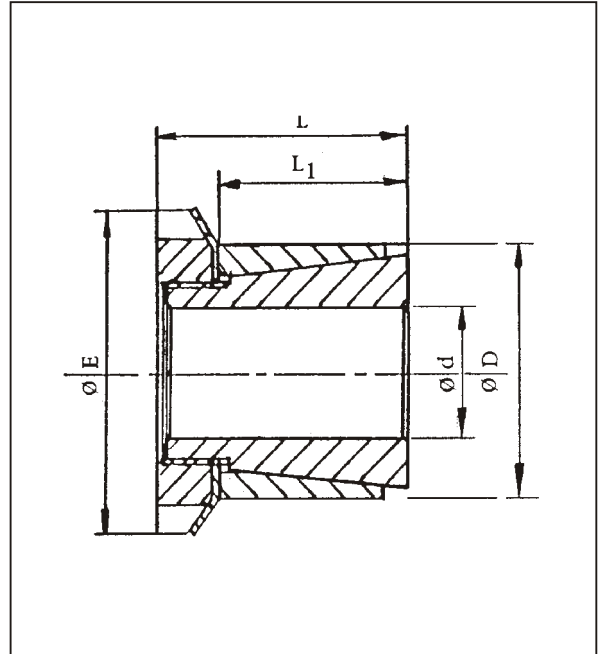
SZS 11 Locking Assemblies



11 SZS - Locks

Dimensions							Tight bolt		unloading bolt	
µd	µD	L1	L2	L			QTY	Size	Size	QTY
25	55	32	40	46			6	M6 X 35	M6	3
28	55	32	40	46			6	M6 X 35	M6	3
30	55	32	40	46			6	M6 X 35	M6	3
35	60	44	54	60			7	M6 X 45	M6	3
38	75	44	54	62			7	M8 X 50	M8	3
40	75	44	54	62			7	M8 X 50	M8	3
42	75	44	54	62			7	M8 X 50	M8	3
45	75	44	54	62			7	M8 X 50	M8	3
48	80	44	54	62			8	M8 X 50	M8	3
50	80	56	64	72			8	M8 X 50	M8	3
55	85	56	64	72			9	M8 X 50	M8	3
60	90	56	64	72			10	M8 X 50	M8	4
65	95	56	64	72			10	M8 X 50	M8	4
70	110	70	78	88			10	M10 X 60	M10	4
75	115	70	78	88			10	M10 X 60	M10	4
80	120	70	78	88			11	M10 X 60	M10	4
85	125	70	78	88			12	M10 X 60	M10	5
90	130	70	78	88			12	M10 X 60	M10	5
95	135	70	78	88			12	M10 X 60	M10	5
100	145	90	100	112			11	M12 X 80	M12	4
110	155	90	100	112			12	M12 X 80	M12	5
120	165	90	100	112			14	M12 X 80	M12	5
130	180	104	116	130			12	M14 X 90	M14	5
140	190	104	116	130			14	M14 X 90	M14	7
150	200	104	116	130			15	M14 X 90	M14	6
160	210	104	116	130			16	M14 X 90	M14	7
170	225	134	148	164			14	M16 X 110	M16	6
180	235	134	148	164			15	M16 X 110	M16	7
190	250	134	148	164			16	M16 X 110	M16	7
200	260	134	148	164			16	M16 X 110	M16	7
220	285	134	148	164			18	M16 X 110	M16	8
240	305	134	148	164			20	M16 X 110	M16	9
260	325	134	148	164			21	M16 X 110	M16	10
280	355	165	177	197			18	M20 X 130	M20	8
300	375	165	177	197			20	M20 X 130	M20	9

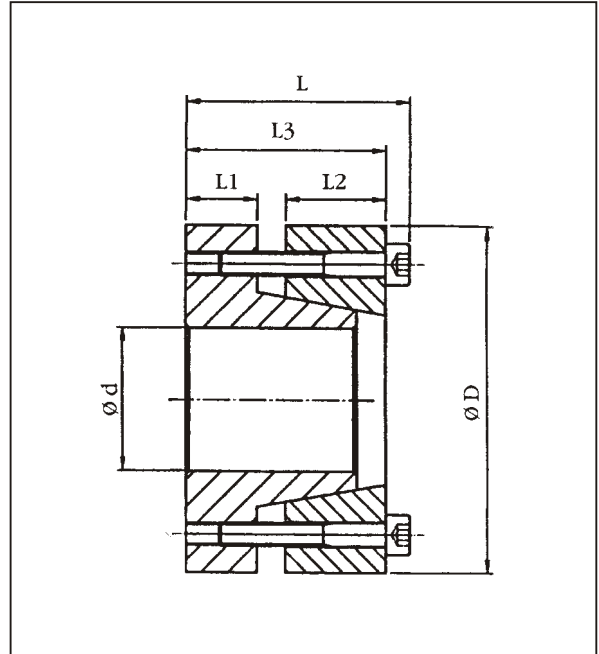
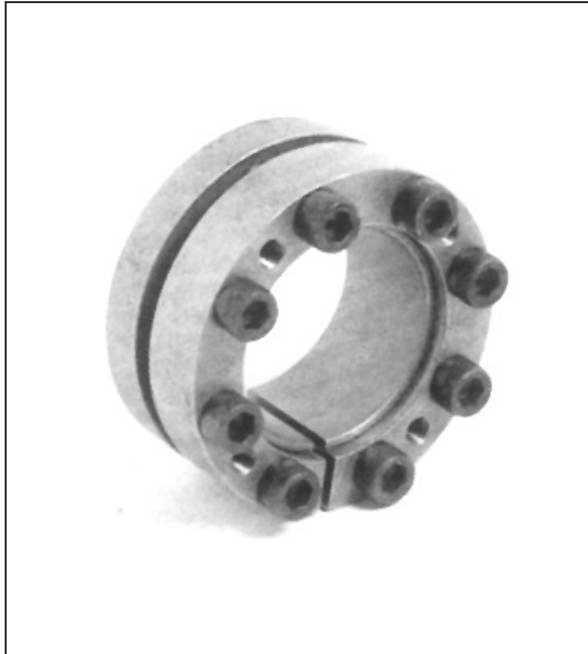
SZS 55 Locking Assemblies



55 SZS - Locks

Dimensions					Tight bolt	
μd	μD	μE	L1	L	Type	Size
14	25	32	23	31	KM4	M20 X 1
15	25	32	23	31	KM4	M20 X 1
18	30	38	24	33	KM5	M25 X 1.5
19	30	38	24	33	KM5	M25 X 1.5
20	30	38	24	33	KM5	M25 X 1.5
24	35	45	29	38	KM6	M30 X 1.5
25	35	45	29	38	KM6	M30 X 1.5
28	40	52	34	44	KM7	M35 X 1.5
30	40	52	34	44	KM7	M35 X 1.5
35	45	58	34	45	KM8	M40 X 1.5
40	50	65	35	46	KM9	M45 X 1.5
45	55	70	35	47	KM10	M50 X 1.5
50	60	75	36	48	KM11	M55 X 2
55	65	80	36	48	KM12	M60 X 2
60	70	85	36	50	KM13	M65 X 2

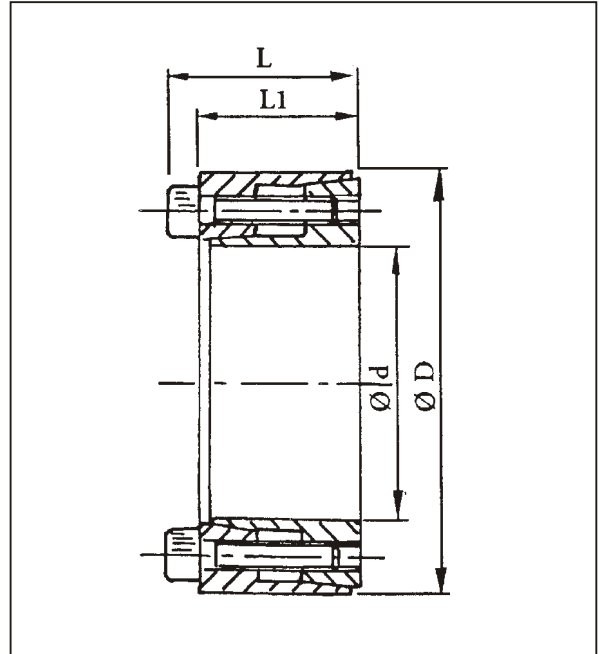
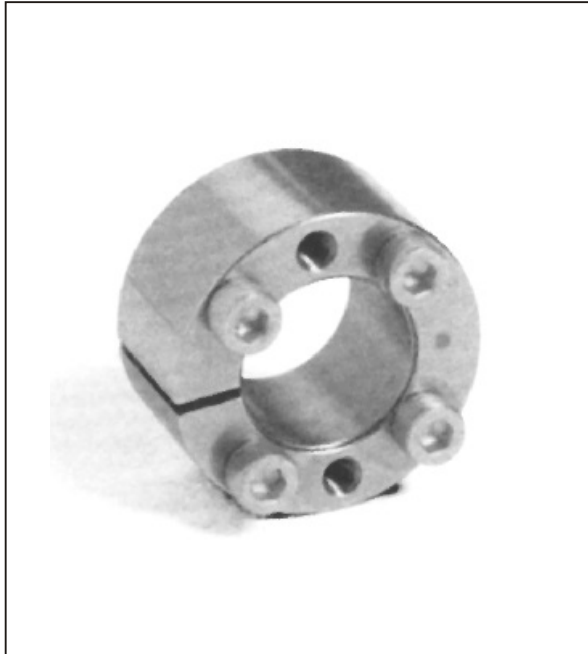
SZS 60 Locking Assemblies



60 SZS - Locks

Dimensions						Tight bolt		unloading bolt	
$\varnothing d$	$\varnothing D$	L1	L2	L3	L	QTY	Size	Size	QTY
20	47	10	14	28	34	5	M6 X 25	M6	3
22	47	10	14	28	34	5	M6 X 25	M6	3
24	50	10	14	28	34	6	M6 X 25	M6	3
25	50	10	14	28	34	6	M6 X 25	M6	3
30	55	10	14	28	34	6	M6 X 25	M6	3
35	60	10	14	28	34	8	M6 X 25	M6	4
38	65	10	14	28	34	8	M6 X 25	M6	4
40	65	10	14	28	34	8	M6 X 25	M6	4
42	75	12	18	35	43	7	M8 X 30	M8	4
45	75	12	18	35	43	7	M8 X 30	M8	4
50	80	12	18	35	43	7	M8 X 30	M8	4
55	85	12	18	35	43	8	M8 X 30	M8	4
60	90	12	18	35	43	8	M8 X 30	M8	4
65	95	12	18	35	43	9	M8 X 30	M8	3
70	110	16	24	46	56	8	M10 X 40	M10	4

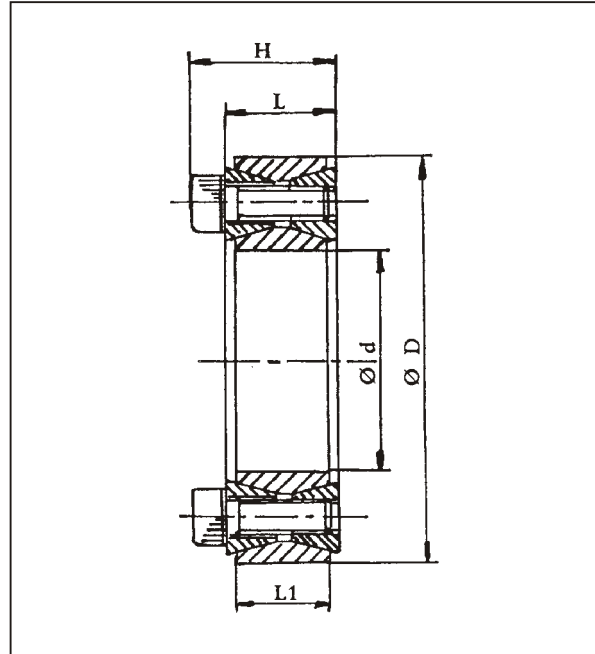
SZS 61 Locking Assemblies



61 SZS - Locks

Dimensions				Tight bolt		unloading bolt	
∅d	∅D	L1	L	QTY	Size	Size	QTY
10	20	13	15,5	4	M2.5 X 12	M2.5	2
12	22	13	15,5	4	M2.5 X 12	M2.5	2
14	26	17	20	4	M3 X 16	M3	2
15	28	17	20	4	M3 X 16	M3	2
16	32	17	21	4	M4 X 16	M4	2
18	35	21	25	4	M4 X 20	M4	2
19	35	21	25	4	M4 X 20	M4	2
20	38	21	26	6	M5 X 20	M5	3
22	40	21	26	6	M5 X 20	M5	3
24	47	26	32	6	M6 X 25	M6	3
25	47	26	32	6	M6 X 25	M6	3

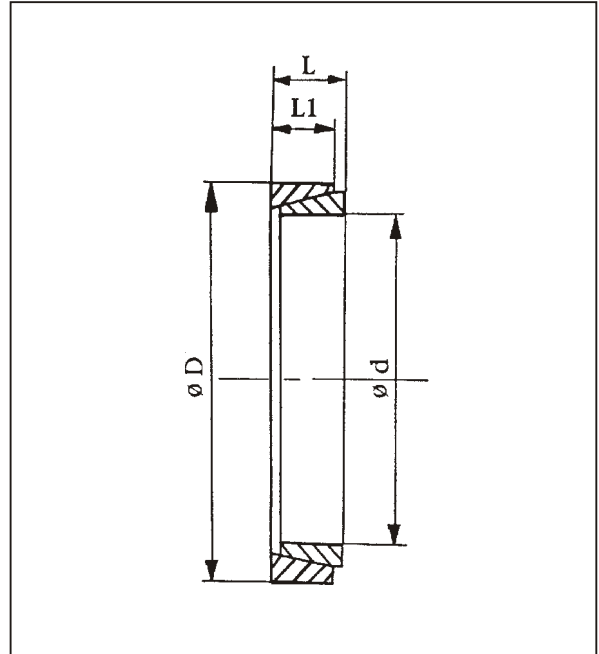
SZS 40 Locking Assemblies



40 SZS - Locks

Dimensions							Tight bolt		unloading bolt	
∅d	∅D	L1	L	H			QTY	Size	Size	QTY
19	47	17	20	28			8	M6 X 18	M8	2
20	47	17	20	28			8	M6 X 18	M8	2
22	47	17	20	28			8	M6 X 18	M8	2
24	50	17	20	28			9	M6 X 18	M8	3
25	50	17	20	28			9	M6 X 18	M8	3
28	55	17	20	28			10	M6 X 18	M8	4
30	55	17	20	28			10	M6 X 18	M8	4
32	60	17	20	28			12	M6 X 18	M8	4
35	60	17	20	28			12	M6 X 18	M8	4
38	65	17	20	28			14	M6 X 18	M8	4
40	65	17	20	28			14	M6 X 18	M8	4
42	75	20	24	34			12	M8 X 22	M10	4
45	75	20	24	34			12	M8 X 22	M10	4
48	80	20	24	34			12	M8 X 22	M10	4
50	80	20	24	34			12	M8 X 22	M10	4
55	85	20	24	34			14	M8 X 22	M10	4
60	90	20	24	34			14	M8 X 22	M10	4
65	95	20	24	34			16	M8 X 22	M10	4
70	110	24	28	40			14	M10 X 25	M12	4
75	115	24	28	40			14	M10 X 25	M12	4
80	120	24	28	40			14	M10 X 25	M12	4
85	125	24	28	40			16	M10 X 25	M12	4
90	130	24	28	40			16	M10 X 25	M12	4
95	135	24	28	40			18	M12 X 25	M14	4
100	145	26	33	47			14	M12 X 30	M14	4
110	155	26	33	47			14	M12 X 30	M14	4
120	165	26	33	47			16	M12 X 35	M14	4
130	180	34	38	52			20	M12 X 35	M14	4
140	190	34	38	52			22	M12 X 35	M14	4
150	200	34	38	52			24	M12 X 35	M14	4
160	210	34	38	52			26	M12 X 35	M14	4
170	225	38	44	60			22	M14 X 40	M16	4
180	235	38	44	60			24	M14 X 40	M16	4
190	250	46	52	68			28	M14 X 45	M16	4
200	260	46	52	68			30	M14 X 45	M16	5
220	285	50	56	74			26	M16 X 50	M18	3

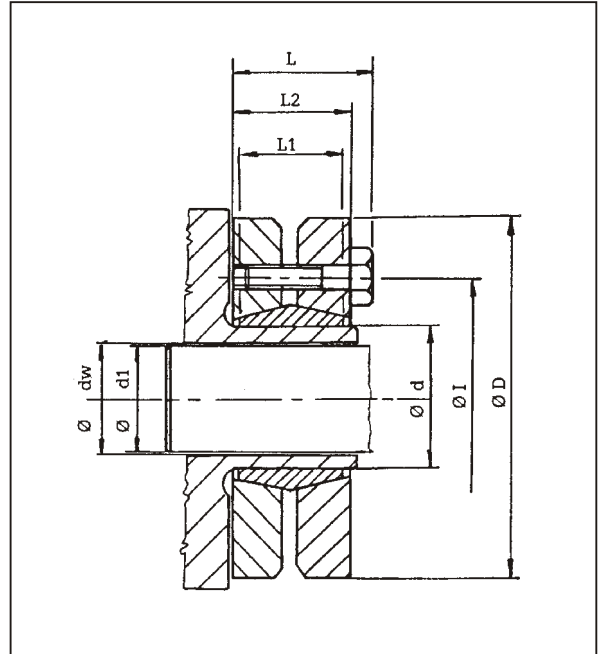
SZS 50 Locking Assemblies



50 SZS - Locks

Dimensions						
ød	øD	L1	L			
6	9	3,7	4,5			
7	10	3,7	4,5			
8	11	3,7	4,5			
9	12	3,7	4,5			
10	13	3,7	4,5			
12	15	3,7	4,5			
13	16	3,7	4,5			
14	18	5,3	6,3			
15	19	5,3	6,3			
16	20	5,3	6,3			
17	21	5,3	6,3			
18	22	5,3	6,3			
19	24	5,3	6,3			
20	25	5,3	6,3			
22	26	5,3	6,3			
24	28	5,3	6,3			
25	30	5,3	6,3			
28	32	5,3	6,3			
30	35	5,3	6,3			
32	36	5,3	6,3			
35	40	6	7			
36	42	6	7			
38	44	6	7			
40	45	6,6	8			
42	48	6,6	8			
45	52	8,6	10			
48	55	8,6	10			
50	57	8,6	10			
55	62	8,6	10			
56	64	10,4	12			
60	68	10,4	12			
63	71	10,4	12			
65	73	10,4	12			
70	79	12,2	14			
75	84	12,2	14			
80	91	15	17			

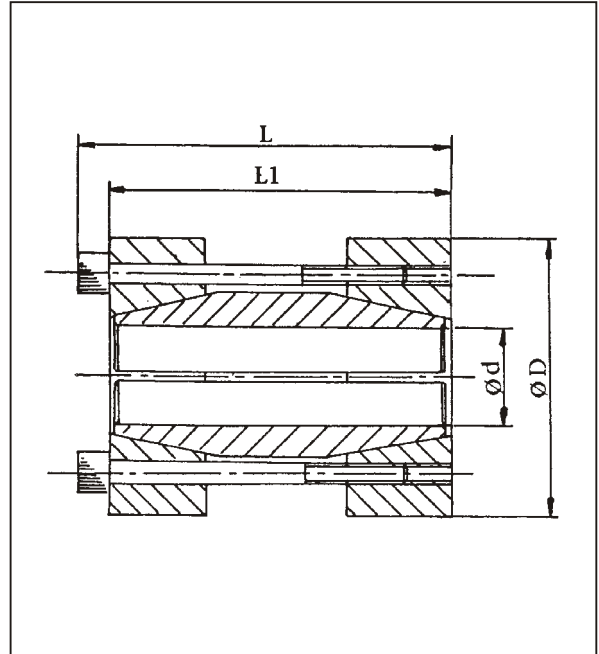
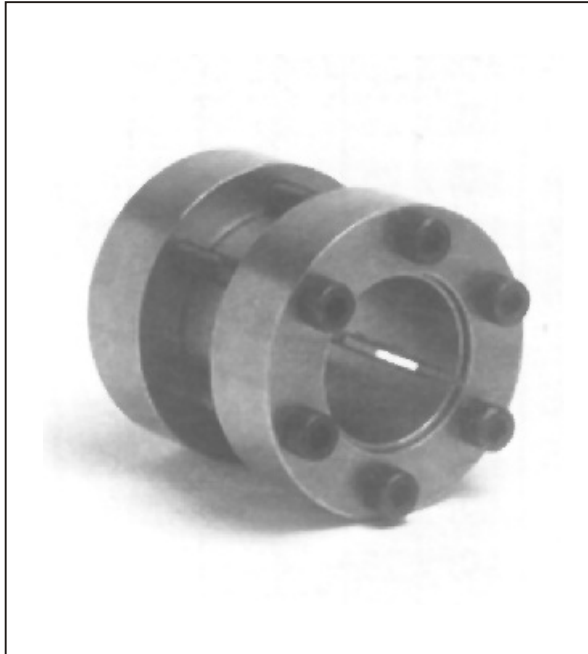
SZS 19 Locking Assemblies



19 SZS - Locks

Dimensions								Tight bolt	
μd	μD	μdw	L1	L2	L	μl	Δdw (dw-d1)	QTY	Type
24	50	19 20 21	14	19.5	23	36	0.017	6	M5 X 18
30	60	24 25 26	16	21.5	25	44	0.017	7	M5 X 18
36	72	28 30 31	18	23.5	27.5	52	0.032	5	M6 X 20
44	80	32 35 36	20	25.5	29.5	61	0.032	7	M6 X 20
50	90	38 40 42	22	27.5	31.5	70	0.032	8	M6 X 25
55	100	42 45 48	23	30.5	34.5	75	0.032	8	M6 X 25
62	110	48 50 52	23	30.5	34.5	86	0.048	10	M6 X 25
68	115	50 55 60	23	30.5	34.5	86	0.048	10	M6 X 25
75	138	55 60 65	25	32.5	37.8	100	0.048	7	M8 X 30
80	145	60 65 70	25	32.5	37.8	100	0.048	7	M8 X 30
90	155	65 70 75	30	39	44.3	114	0.048	10	M8 X 35
100	170	70 75 80	34	44	49.3	124	0.048	12	M8 X 35
110	185	75 80 85	39	50	56.4	136	0.048	9	M10 X 40
125	215	85 90 95	42	54	60.4	160	0.069	12	M10 X 40
140	230	95 100 105	46	60.5	68	175	0.069	10	M12 X 45
155	265	105 110 115	50	64.5	72	192	0.069	12	M12 X 50
165	290	115 120 125	56	71	81	210	0.069	8	M16 X 55
175	300	125 130 135	56	71	81	220	0.079	8	M16 X 55
185	330	135 140 145	71	86	96	236	0.090	10	M16 X 70

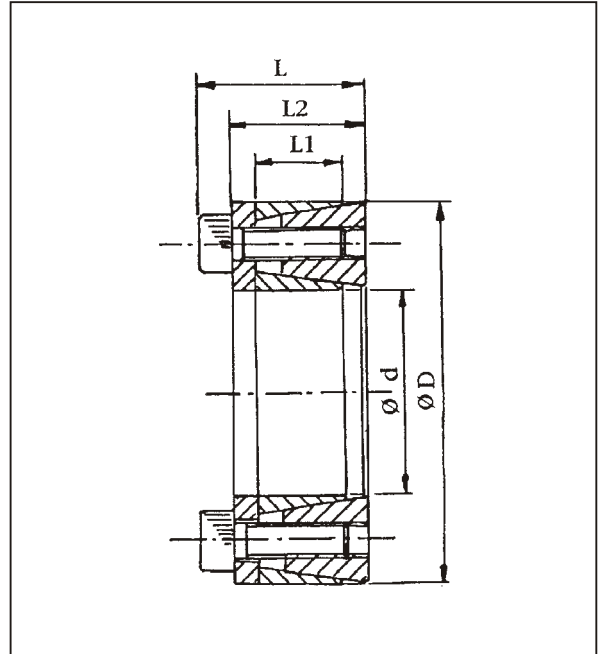
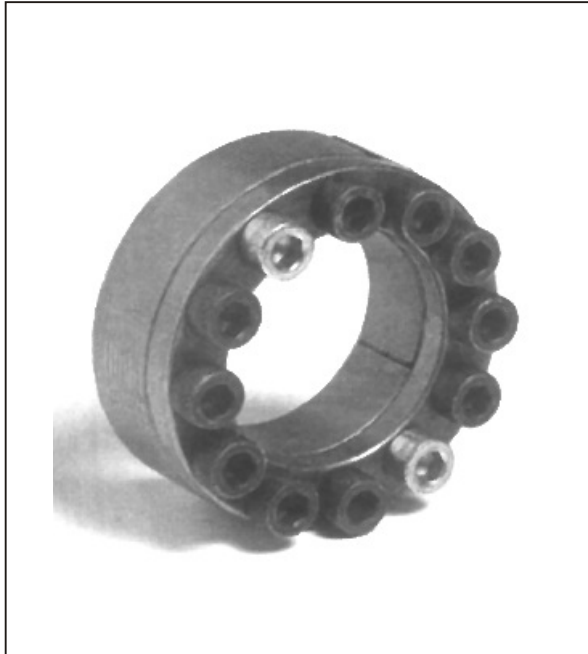
SZS 95 Locking Assemblies



95 SZS - Locks

Dimensions				Tight bolt	
μd	μD	L1	L	QTY	Type
17	50	50	56	4	M6 X 40
18	50	50	56	4	M6 X 40
19	50	50	56	4	M6 X 40
20	50	50	56	4	M6 X 40
24	55	60	66	4	M6 X 50
25	55	60	66	6	M6 X 50
28	60	60	66	6	M6 X 50
30	60	60	66	6	M6 X 50
32	63	60	66	6	M6 X 50
35	75	75	83	4	M8 X 60
38	75	75	83	4	M8 X 60
40	75	75	83	4	M8 X 60
42	78	75	83	4	M8 X 60
45	85	85	93	6	M8 X 70
48	90	85	93	6	M8 X 70
50	90	85	93	6	M8 X 70
55	94	85	93	8	M8 X 70
60	100	85	93	8	M8 X 70
65	105	85	93	8	M8 X 70
70	115	100	110	6	M10 X 80
75	125	100	110	6	M10 X 80
80	125	100	110	6	M10 X 80

SZS 45 Locking Assemblies



45 SZS - Locks

Dimensions					Tight bolt		unilooding bolt	
µd	µD	L1	L2	L	QTY	Size	Type	QTY
18	40	12	18.5	24.5	6	M6 X 15	M8	2
19	41	12	18.5	24.5	6	M6 X 15	M8	2
20	42	12	18.5	24.5	6	M6 X 15	M8	2
24	46	12	18.5	24.5	6	M6 X 15	M8	2
25	47	12	18.5	24.5	8	M6 X 15	M8	2
28	50	12	18.5	24.5	8	M6 X 15	M8	2
30	52	12	18.5	24.5	8	M6 X 15	M8	2
35	57	15	22	28	12	M6 X 15	M8	3
38	60	15	22	28	12	M6 X 15	M8	3
40	62	15	22	28	12	M6 X 15	M8	3
42	70	18	28	36	12	M8 X 22	M10	3
45	73	18	28	36	12	M8 X 22	M10	3
48	76	18	28	36	12	M8 X 22	M10	3
50	78	18	28	36	12	M8 X 22	M10	3
55	83	18	28	36	16	M8 X 22	M10	4
60	88	18	28	36	16	M8 X 22	M10	4
70	105	22	35	45	12	M8 X 25	M12	3
80	115	22	35	45	16	M10 X 25	M12	4